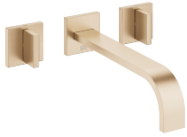


**MEM Waschtisch-Wandbatterie ohne Ablaufgarnitur - Champagne gebürstet (22kt Gold)**

MEM

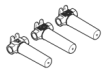
36 717 782 Produktversion ab 27.10.2020



- Ausladung 240 mm
- starrer Auslauf
- rechteckiger luftangereicherter Strahl
- Bohrungsdurchmesser Seitenventil 40 mm
- Bohrungsdurchmesser Auslauf 40 mm
- Einzelrosette 60 x 60 mm
- Durchfluss max. 5,7 l/min
- bleifrei
- Dieses Produkt leistet einen Beitrag zur Erfüllung der Vorgaben von nachhaltigen Gebäudezertifizierungen, z.B. LEED®, BREEAM®, DGNB

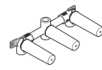
	Champagne gebürstet (22kt Gold)	36 717 782-46
	Chrom	36 717 782-00
	Platin gebürstet	36 717 782-06
	Platin	36 717 782-08
	Dark Brass matt	36 717 782-16
	Dark Bronze matt	36 717 782-17
	Dark Chrome	36 717 782-19
	Messing gebürstet (23kt Gold)	36 717 782-28
	Bronze gebürstet	36 717 782-42
	Champagne (22kt Gold)	36 717 782-47
	Cyprum	36 717 782-49
	Dark Platinum gebürstet	36 717 782-99

**Benötigtes Zubehör**



- UP-Wandbatterie , variable Positionierung -** 35 712 970 90
- Min. Einbautiefe 93 mm
  - Max. Einbautiefe 138 mm

**Benötigtes Zubehör**



- UP-Wandbatterie , Auslauf mittig -** 35 707 970 90
- Min. Einbautiefe 93 mm
  - Max. Einbautiefe 138 mm

**Benötigtes Zubehör**



- UP-Wandbatterie , Auslauf mittig -** 35 700 970 90
- Min. Einbautiefe 110 mm
  - Max. Einbautiefe 150 mm

**Benötigtes Zubehör**

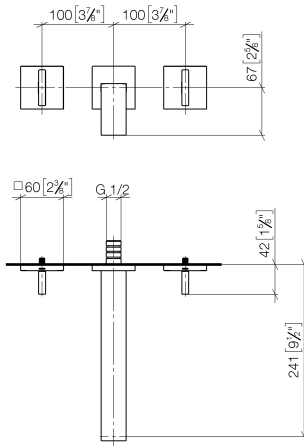


- UP-Wandbatterie , variable Positionierung -** 35 720 970 90
- Min. Einbautiefe 110 mm
  - Max. Einbautiefe 150 mm

**MEM Waschtisch-Wandbatterie ohne Ablaufgarnitur - Champagne gebürstet  
(22kt Gold)**

MEM

36 717 782 Produktversion ab 27.10.2020  
mm [inches]



**Durchflussdiagramm**



**Codes & Standards**

DIN 4109

ISO 3822

Scottish Water  
Byelaws

UK Water Supply  
Regulations

**Ü-Zeichen**



MEM Waschtisch-Wandbatterie ohne Ablaufgarnitur - Champagne gebürstet  
(22kt Gold)

---

MEM

36 717 782 Produktversion ab 27.10.2020

Zertifikate

---

LGA\_18

WRAS\_2204

36 717 782 Produktversion ab 27.10.2020

