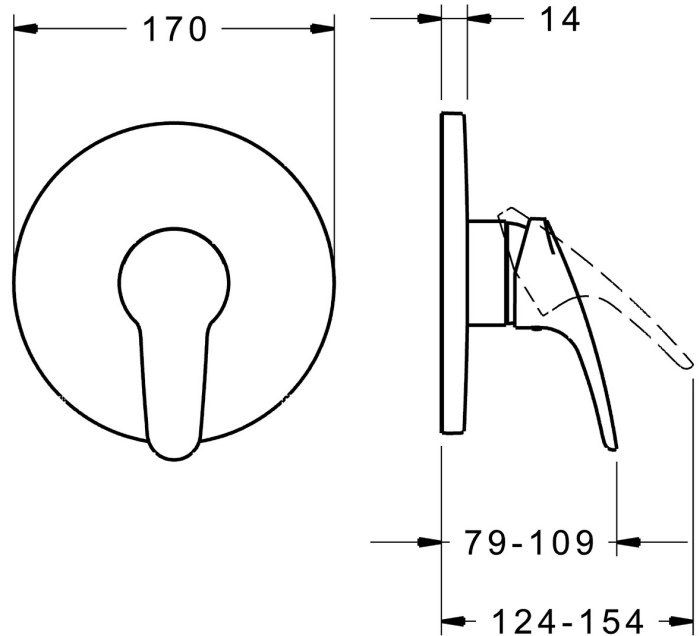
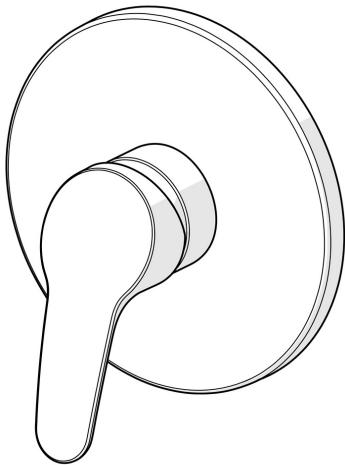


EAN: 4015474278899
static.hansa.com/81859083



- Dusche
- Einhebelmischer, Fertigmontageset
- Wandmontage für Unterputz-Einbaukörper
- Chrom
- Hebel mit W+K-Kennzeichnung, Einhandbedienhebel/Griff
- Temperaturbegrenzer, Heißwassersperre einstellbar (im Lieferumfang enthalten)
- HANSAECO \varnothing 4.8 Steuerpatrone mit keramischen Dichtscheiben zur Wassermengen- und Temperatureinstellung. Wasserbremse bei ca. 60% Wassermenge
- Armaturenkörper aus entzinkungsbeständigem Messing (DZR)
- Rosette rund, BLUECLICK: zur einfachen, schraubenlosen Rosettenbefestigung



Technische Daten

Durchflusseigenschaften

Spar-Durchfluss bei 3 bar	12.6 l/min
Durchfluss bei 3 bar	23.4 l/min

Technische Eigenschaften

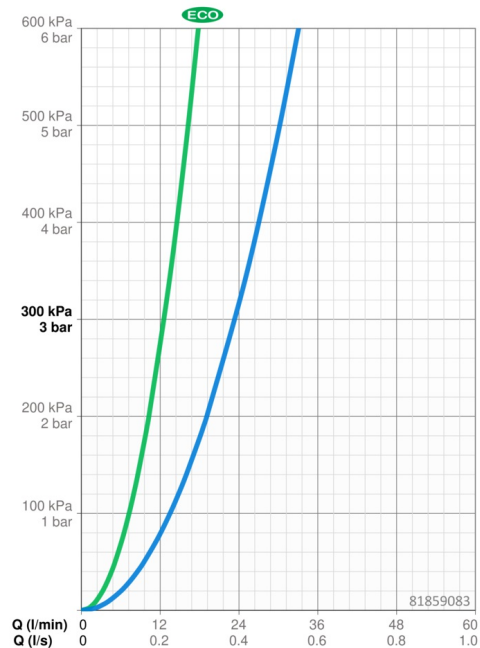
Warmwasserversorgung	max. +80°C
Arbeitsdruck	0.5-10 bar

Vorschriften

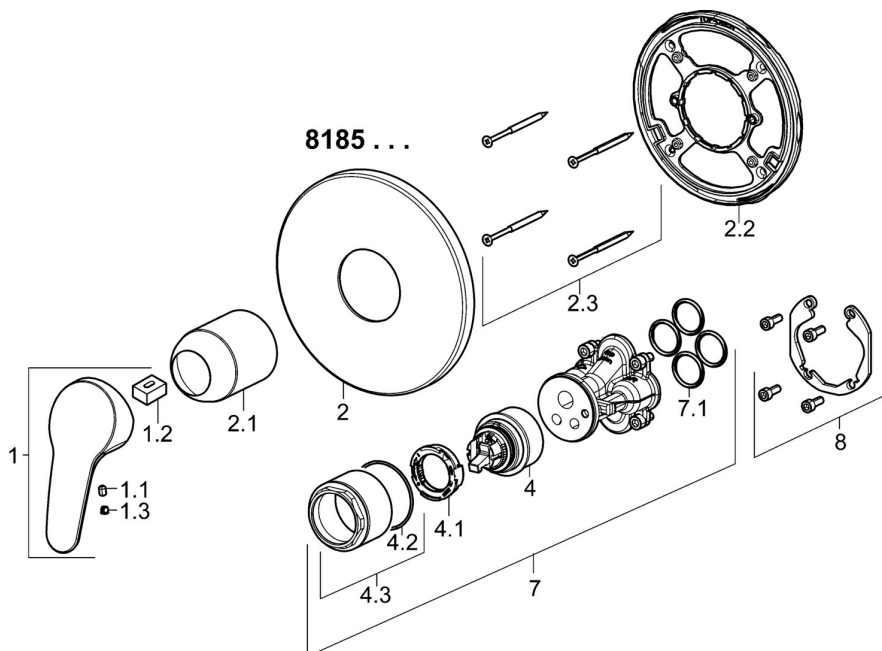
EN Standard	EN 817
Geräuschklasse	I (ISO 3822)

Zulassungen und Deklarationen

DVGW	DW-6506CS0196
ABP	PA-IX 38180/IC
Konformitätserklärung	DoC
EPD	S-P-07752



Ersatzteile



SP81859083

	Name	Art.-Nr.
1	Hebel, L=93 mm	01880083
1	Langer Hebel, L=138	01880076
1.1	Schraube, M5x8, SW2.5	59904755
1.2	Kunststoffadapter	59904778
1.3	Dekorkappe Grau	59912112
2	Rosette, d 170 mm	59914318
2.1	Abdeckkappe	59904820
2.2	Befestigungsteil	59914296
2.3	Schraube, M4.5x80	59912890
4	Kartusche, 4,8 eco	59904601
4.1	Warmwasser Begrenzer	59904759
4.2	O-Ring, 50.52x1.78	59906841
4.3	Ringschraube, M50x1, SW45	59912980
7	Funktionseinheit	59914292
7.1	O-Ring, 23.47x2.62	59914304
8	Einbausatz	59914186
N.I.	Verlängerungssatz, 15 mm	59914182
N.I.	Adapter, H/C reversed	59914184
N.I.	Verlängerungssatz, 15 mm, d 170 mm	59914191
N.I.	Befestigungsschraube, M6x13	59914657