



Prevista Dry-Befestigungs-Element für Stützgriffe

1120 mm

- für Montage an Prevista Dry-Element mit BH 1120 mm, Sanitäröbekte, barrierefreie Vorwand-Installation
- nicht geeignet für Prevista Dry-WC-Element Modell 8524
- für Vorwandmontage separat bestellen: Prevista Dry-Befestigungsset Modell 8570.36
- Integration in Prevista Dry Plus

Ausstattung

Rahmen pulverbeschichtet (40x40), Schichtholzplatte s=30 mm wasserfest, Befestigungsmaterial, Fußbremse zum Einstellen der Bauhöhe

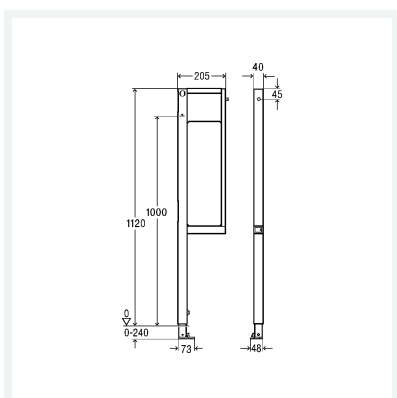
Hinweis

In Kombination mit den Prevista Dry-WC-Elementen Modell 8522.31 und 8521.32 muss das Zubehör Modell 8570.65 bestellt werden.

Modell 8570.32

Artikel 776 480

Hinweis:
rechts



Eigenschaften

Belastung max.	100 kg	
Bauhöhe	BH	1120
Breite	B	200
Gewicht	5810 g	
Volumen	9084,24 cm ³	
Werkstoff	Stahl, Holz	