



TECEfloor Edelstahl Heizkreisverteiler mit Durchflussanzeige

Artikelnummer: 77310010

Ausführung: 10 Heizkreise

a: 598 mm

b: 554 mm

LE 1: 1 St.

Beschreibung:

Edelstahl Heizkreisverteiler, Heizkreisverteilerbalken mit großem Kammervolumen, Oberfläche poliert, schalldämmende Kunststoffhalter mit Schnellmontagefunktion, mit Überwurfmutter 1" flachdichtend. Integrierte Rücklaufventile mit doppelter O-Ring Dichtung am Ventilstößel, Ventilteller mit O-Ring Dichtung zum dauerhaft sicheren Schließen der Heizkreise, absperrbare Durchflussmesser 0,2-5,0 l/min. mit Arretierung gem. EN 1264-4.

Schaugläser unter Systemdruck wechselbar, Chargenkennzeichnung und Rückverfolgbarkeit zur eindeutigen Identifikation des Verteilers auch nach vielen Betriebsjahren (Zubehör- und Ersatzteilversorgung).

SLQ güteüberwacht und kompatibilitätsgeprüft. Jeder Verteiler 100 % auf Dichtheit und Funktion geprüft.

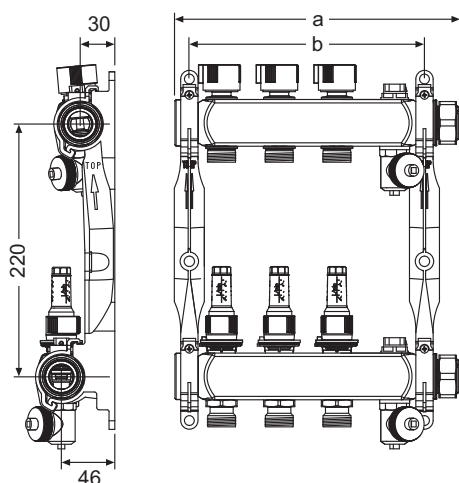
Made in Germany

Vertriebsdaten:

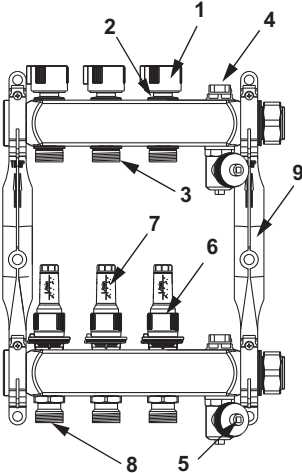
Produktname: TECEfloor Edelstahlvert. HKV 10 mit DFA SLQ, poliert, 1" IG flachdichtend

Warengruppe: 770

Produktgruppe: 1007700030



Ersatzteile:



- 1 77990062 Handkappe Rücklaufventil
- 2 77990052 Rücklaufventil
- 3 77990072 Anschlussnippel Rücklauf
- 4 77990061 Entlüfter G 1/2" für Verteiler
- 5 77990060 KFE-Hahn 1/2" für Verteiler
- 6 77990051 Vorlaufventil mit Durchflussanzeige
- 7 77990070 Schauglas Durchflussmesser, 0,5-4,0 l/min
- 77990098 Schauglas Durchflussmesser, 0,2-5,0 l/min
- 8 77990071 Anschlussnippel Vorlauf
- 9 77990053 Verteilerhalterset