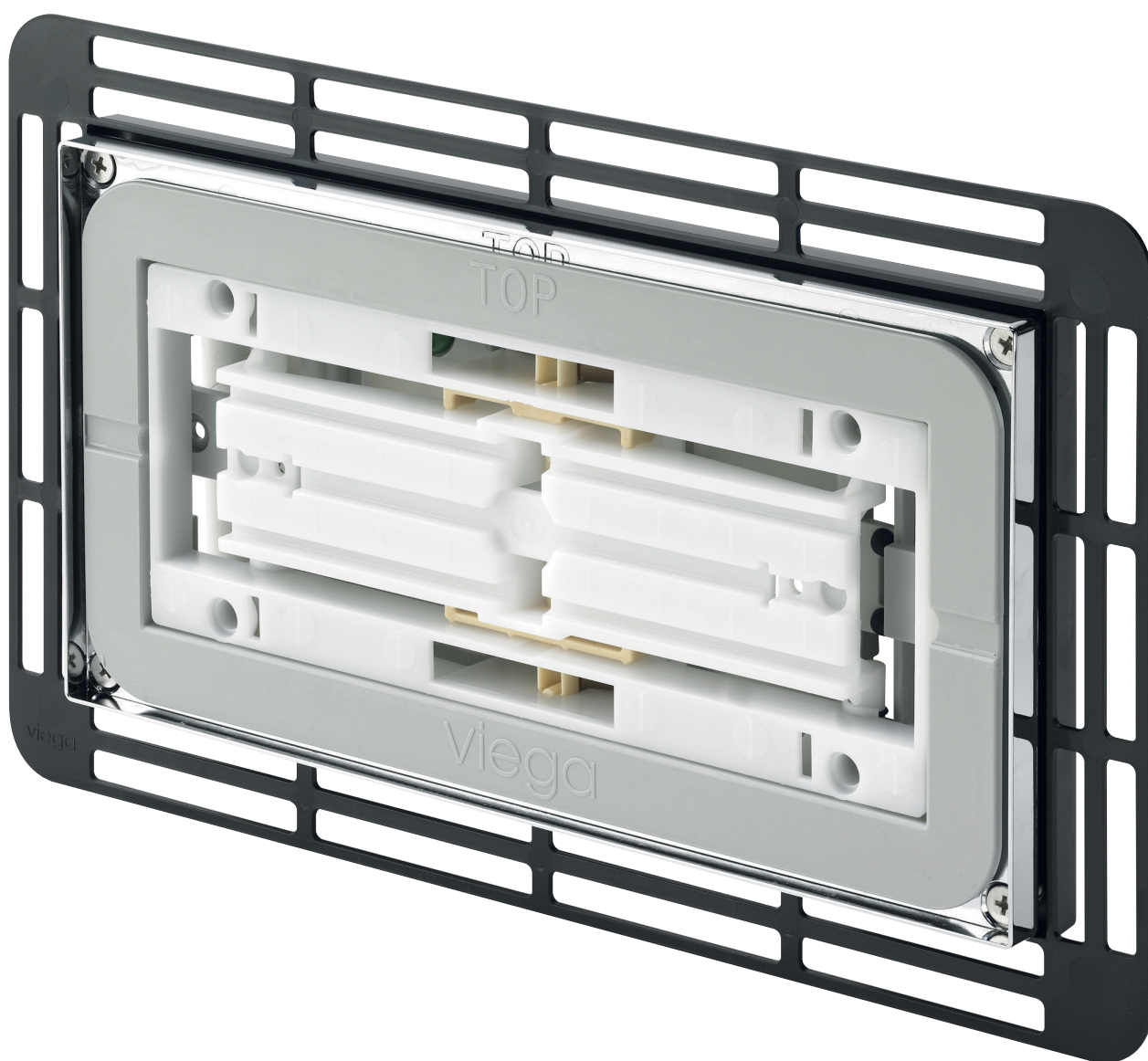


# Gebrauchsanleitung

## Funktionseinheit



für fliesenbündigen Einbau der WC-Betätigungsplatte, Natursteinplatte bauseitig geliefert

**Modell**  
8332.3

**Baujahr (ab)**  
06/2009

**viega**

# Inhaltsverzeichnis

<b>1</b>	<b>Über diese Gebrauchsanleitung</b>	<b>3</b>
	1.1 Zielgruppen	3
	1.2 Kennzeichnung von Hinweisen	3
<b>2</b>	<b>Produktinformation</b>	<b>4</b>
	2.1 Bestimmungsgemäße Verwendung	4
	2.1.1 Einsatzbereiche	4
	2.2 Produktbeschreibung	4
	2.2.1 Übersicht	4
	2.2.2 Technische Daten	5
<b>3</b>	<b>Handhabung</b>	<b>6</b>
	3.1 Montageinformationen	6
	3.1.1 Benötigtes Material und Werkzeug	6
	3.2 Montage	7
	3.2.1 Funktionseinheit montieren	7
	3.2.2 Spülkasten vorbereiten	9
	3.2.3 Spülauslösung montieren	12
	3.2.4 Betätigungsplatte montieren	12
	3.3 Inbetriebnahme	14
	3.3.1 Spülung einstellen	14
	3.4 Fehler, Störungen und Abhilfe	14
	3.5 Entsorgung	14

# 1 Über diese Gebrauchsanleitung

Für dieses Dokument bestehen Schutzrechte, weitere Informationen erhalten Sie unter [www.viega.de/rechtshinweise](http://www.viega.de/rechtshinweise).

## 1.1 Zielgruppen

Die Informationen in dieser Anleitung richten sich an folgende Personengruppen:

- Heizungs- und Sanitärfachkräfte bzw. unterwiesenes Fachpersonal

Für Personen, die nicht über die o.a. Ausbildung bzw. Qualifikation verfügen, sind Montage, Installation und gegebenenfalls Wartung dieses Produkts unzulässig. Diese Einschränkung gilt nicht für mögliche Hinweise zur Bedienung.

Der Einbau von Viega Produkten muss unter Einhaltung der allgemein anerkannten Regeln der Technik und der Viega Gebrauchsanleitungen erfolgen.

## 1.2 Kennzeichnung von Hinweisen

Warn- und Hinweistexte sind vom übrigen Text abgesetzt und durch entsprechende Piktogramme besonders gekennzeichnet.



### **GEFAHR!**

Dieses Symbol warnt vor möglichen lebensgefährlichen Verletzungen.



### **WARNUNG!**

Dieses Symbol warnt vor möglichen schweren Verletzungen.



### **VORSICHT!**

Dieses Symbol warnt vor möglichen Verletzungen.



### **HINWEIS!**

Dieses Symbol warnt vor möglichen Sachschäden.



Hinweise geben Ihnen zusätzliche hilfreiche Tipps.

## 2 Produktinformation

### 2.1 Bestimmungsgemäße Verwendung

#### 2.1.1 Einsatzbereiche

Die Funktionseinheit für Natursteinplatten ist geeignet für den flächenbündigen Einbau von Betätigungsplatten mit individuell eingelegtem, bauseitig bereitgestelltem Naturstein.

Die Funktionseinheit ist zur Montage an UP-Spülkästen der folgenden Vorwandsysteme geeignet:

- Viega Steptec
- Viegaswift
- Viega Eco Plus

### 2.2 Produktbeschreibung

#### 2.2.1 Übersicht

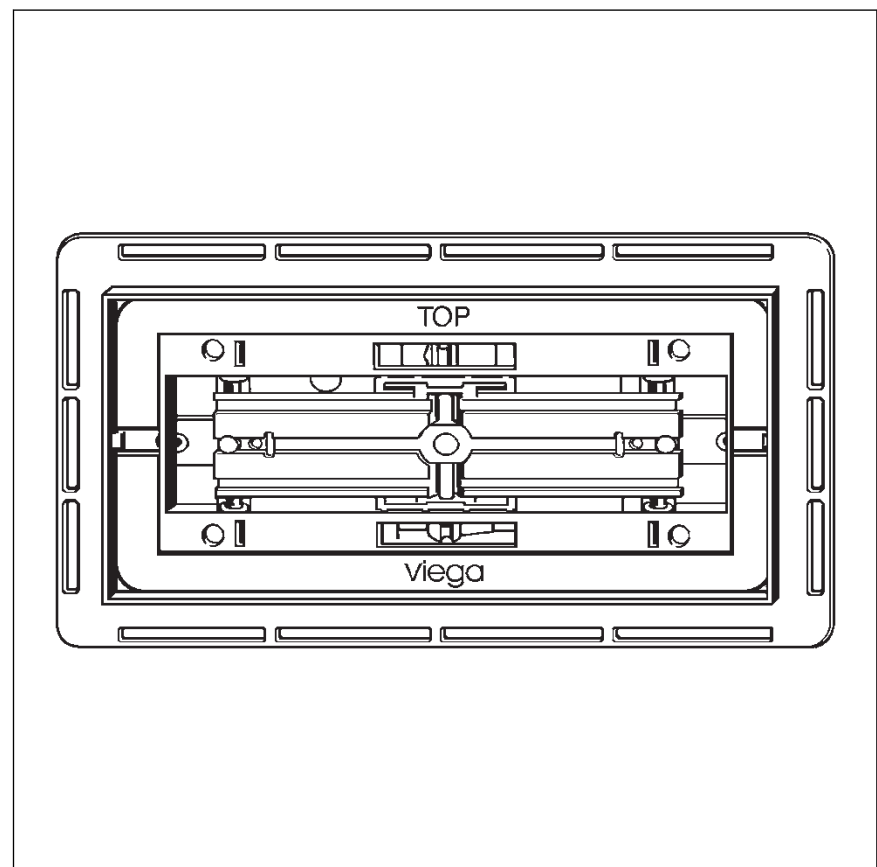


Abb. 1: Bauteilübersicht

## 2.2.2 Technische Daten

Das Produkt weist folgende technische Daten auf:

## 3 Handhabung

### 3.1 Montageinformationen

#### 3.1.1 Benötigtes Material und Werkzeug

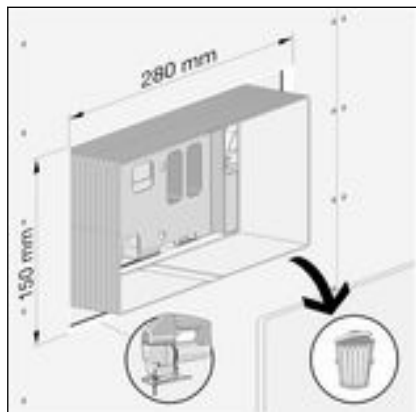
##### Material

Folgendes Material ist für die Montage erforderlich:

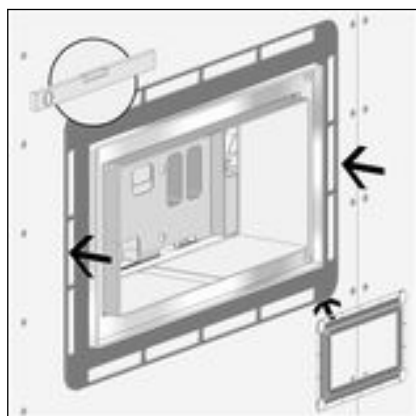
- Pactan-Haftreiniger 14
- Pactan-Silikonkleber 7043
- Natursteinplatte

## 3.2 Montage

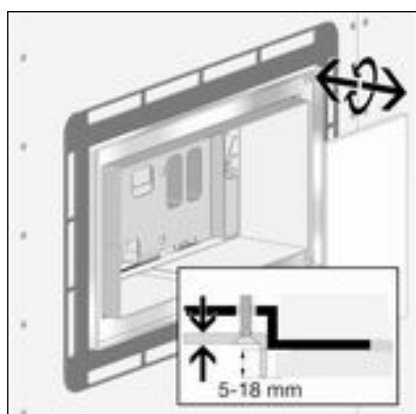
### 3.2.1 Funktionseinheit montieren



- Innenkontur (280 x 150 mm) des Einbaurahmens auf die Verkleidungsplatte aufzeichnen.
- Die Verkleidungsplatte mit einer Stichsäge entlang der Maßlinie ausschneiden.
- Die restliche Vorwand nach Viega Vorgabe beplanken.
- Die Abdeckung des Revisionschachtes entsorgen.

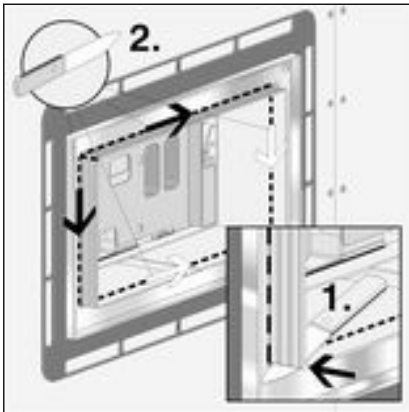


- Einbaurahmen zentriert über dem Revisionschacht ausrichten. Auf einer Seite des Einbaurahmens ist doppelseitiges Kleband angebracht.
- Einbaurahmen auf die Verkleidungsplatte kleben.



- Den verchromten Innenrahmen auf den jeweiligen Wandbelag einstellen. Die Oberkante des verchromten Innenrahmens muss dabei bündig mit dem Wandbelag abschließen. Einstellbereich: 5–18 mm.

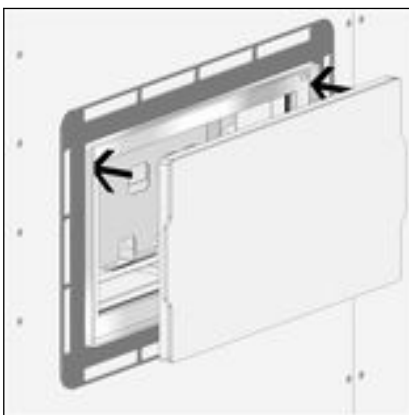
**INFO! Auch die Stärke des Fliesenklebers berücksichtigen!**



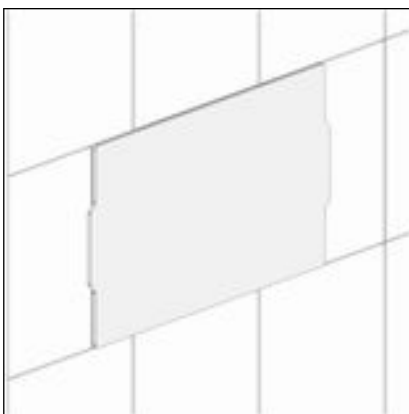
- Den Revisionsschacht bündig zu dem verchromten Innenrahmen kürzen.

**INFO!**

- Zuerst die Ecken des Revisionsschachtes einschneiden.
- Danach die Seiten abknicken.



- Die Abdeckung auf den Innenrahmen aufstecken.



- Die Vorwand vom Fliesenleger verfliesen lassen.

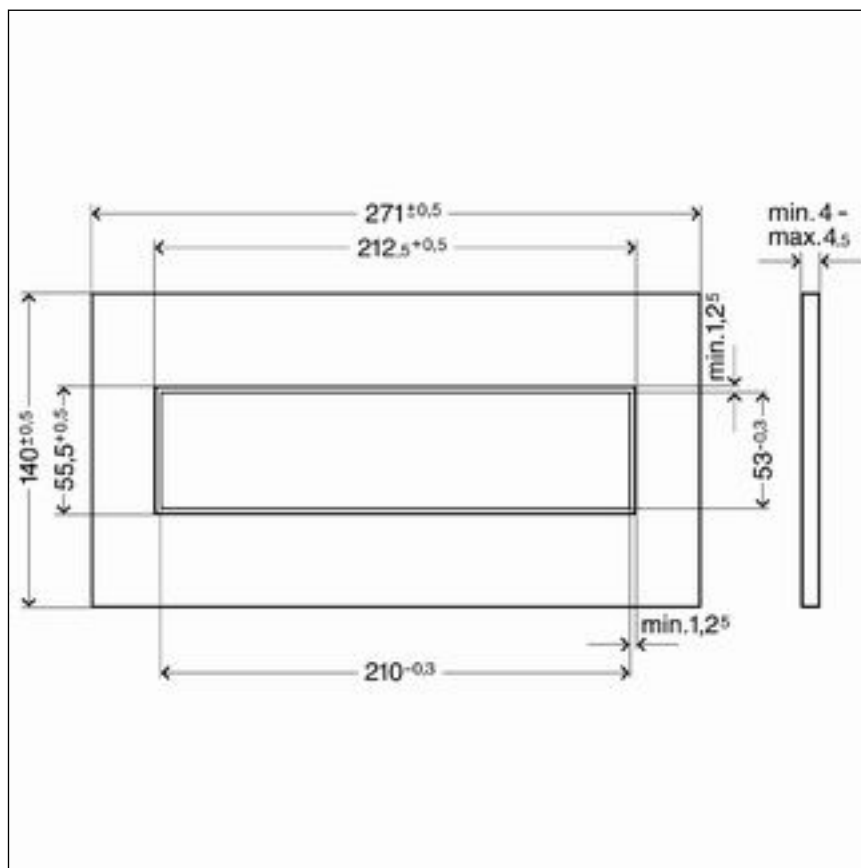


Abb. 2: Maßzeichnung 8332.3

- Natursteinplatten nach Maßzeichnung zuschneiden.  
Toleranzen und Stärke der Platte beachten.
- Sicherstellen, dass die Kunststoff-Oberflächen sauber, trocken und fettfrei sind.
- Pactan-Haftreiniger 14 auf die zu beklebenden Kunststoffoberflächen auftragen – nicht auf den Stein!  
Bei korrekter Anwendung hinterlässt der Haftreiniger einen dünnen Film auf der Kunststoffoberfläche.
- Natursteinplatten mit Pactan-Silikonkleber 7043 in die Aufnahme der Betätigungsplatte kleben.
- Kleber vollständig aushärten lassen.
- Funktionseinheit auf die Grundplatte aufstecken.

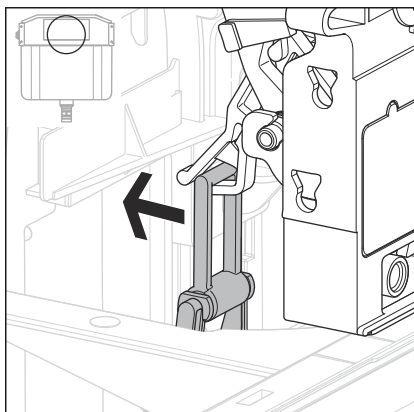
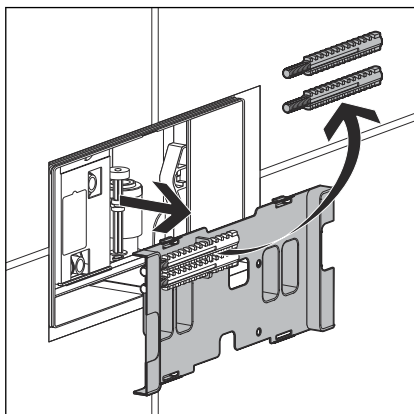
### 3.2.2 Spülkasten vorbereiten



Abhängig vom verwendeten Spülkasten, können sich die nachfolgenden Handlungsschritte und Abbildungen unterscheiden. Die betreffenden Schritte sind entsprechend gekennzeichnet.

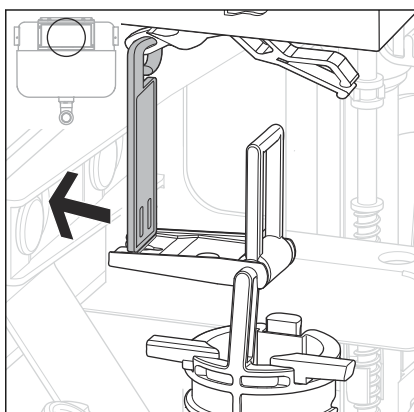
Voraussetzungen:

- Der Spülkasten ist in der Vorwand eingebaut.
- Die Vorwand ist verflies.
- Spülkastenabdeckung abnehmen.
- Gewindebolzen von der Spülkastenabdeckung entnehmen und aufbewahren.



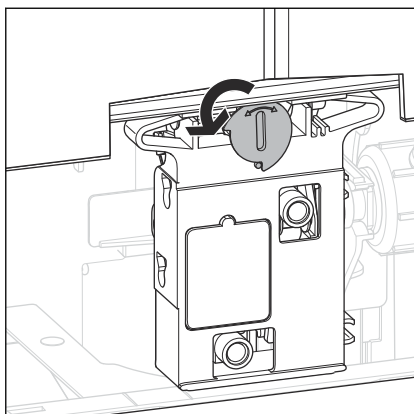
**INFO! Nur bei Montage der Betätigungsplatte im Spülkasten 2H oder auf der Vorderseite des Spülkastens 2L.**

- Bügel nach hinten aus der Halterung der Mechanik drücken.

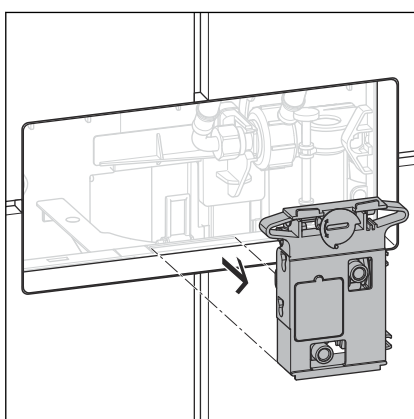


**INFO! Nur bei Montage der Betätigungsplatte auf der Oberseite des Spülkastens 2L.**

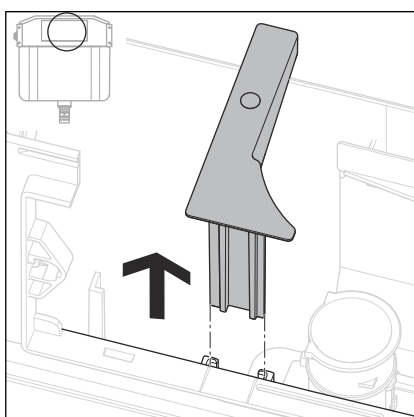
- Bügel nach hinten aus der Halterung der Mechanik drücken.



- Verriegelung der Mechanik um 90° gegen den Uhrzeigersinn drehen.
- Die Mechanik ist entriegelt und kann entnommen werden.



- Mechanik entnehmen und entsorgen.

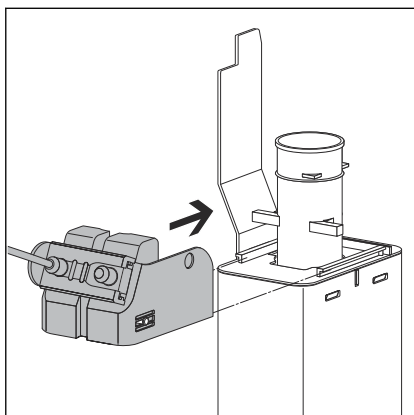


**INFO! Nur bei Spülkasten 2H.**

- Distanzstück entnehmen und aufbewahren.

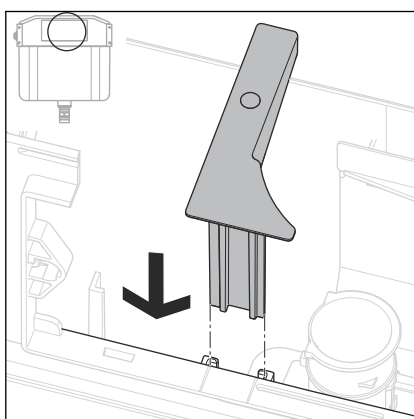
### 3.2.3 Spülauslösung montieren

#### Bowdenzugeinheit montieren



➤ Bowdenzugeinheit von links auf das Ablaufventil schieben.

Die Bowdenzugeinheit muss dabei spürbar auf dem Ablaufventil einrasten.



**INFO!** Nur bei Spülkasten 2H.

➤ Distanzstück wieder einsetzen.

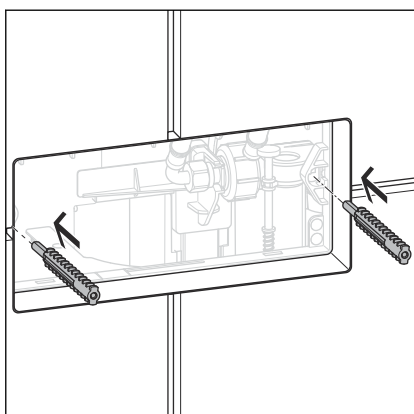
### 3.2.4 Betätigungsplatte montieren

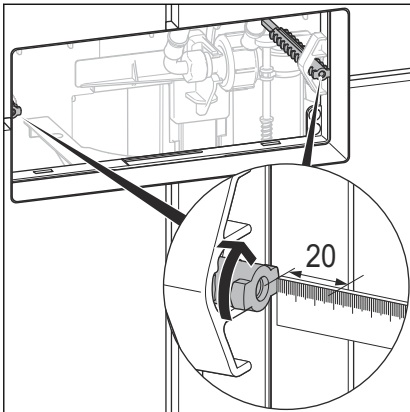
Voraussetzungen:

■ Die Spülauslösung ist montiert.

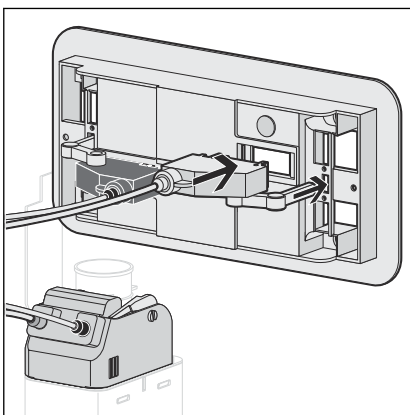
➤ Gewindebolzen links und rechts in die Halterungen einfügen.

Dabei müssen die Gewindeanker nach oben und unten zeigen.

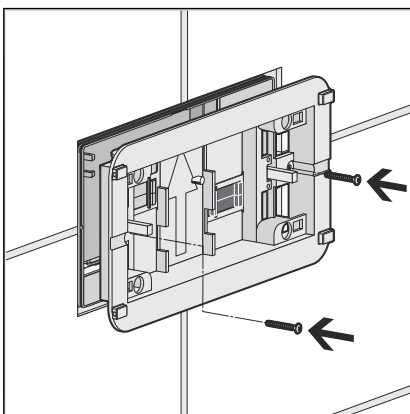




- Gewindebolzen so tief einstecken, dass die Oberkante des Gewindebolzens ca. 20 mm hinter der Fliesenoberkante liegt.
- Gewindebolzen durch 90°-Drehung fixieren.



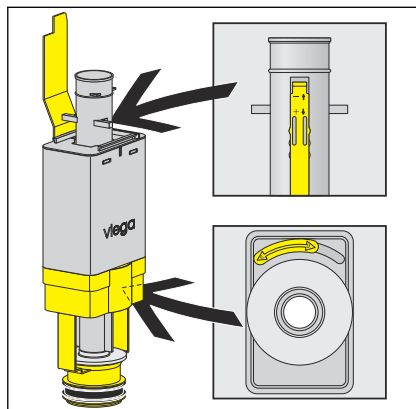
- Bowdenzugeinheit auf der Rückseite der Grundplatte aufstecken.
- INFO! Farbgebung der Adapter beachten!**



- Grundplatte anschrauben.

### 3.3 Inbetriebnahme

#### 3.3.1 Spülung einstellen



► Spülmenge am Ablaufventil des Spülkastens einstellen.

### 3.4 Fehler, Störungen und Abhilfe

Fehler	Ursache	Abhilfe
WC spült nicht	Spülkasten ist noch nicht vollständig gefüllt	Warten, bis der Spülkasten ausreichend gefüllt ist
	Kein Wasser im Spülkasten, Eckventil geschlossen	Eckventil öffnen
WC spült dauernd	Verschmutzte Dichtung im Füllventil	Dichtung prüfen, ggf. austauschen
	Verschmutzte Dichtung im Ablaufventil	Dichtung prüfen, ggf. austauschen
Spülauslösung funktioniert nicht	Mechanik ist nicht mit Bügel verbunden Bowdenzugeinheit nicht korrekt auf Ablaufventil oder Grundplatte aufgesetzt.	Mechanik in Bügel einhängen Sitz der Bowdenzugeinheit überprüfen.

### 3.5 Entsorgung

Produkt und Verpackung in die jeweiligen Materialgruppen (z. B. Papier, Metalle, Kunststoffe oder Nichteisenmetalle) trennen und gemäß der national gültigen Gesetzgebung entsorgen.



**Viega GmbH & Co. KG**  
service-technik@viega.de  
viega.de

DE • 2022-08 • VPN140594

