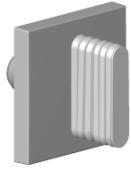


90 20 70 055 01 Produktversion ab 23.11.2020



	Platin gebürstet	90 20 70 055 01-06
	Chrom	90 20 70 055 01-00
	Dark Brass matt	90 20 70 055 01-16
	Dark Bronze matt	90 20 70 055 01-17
	Dark Chrome	90 20 70 055 01-19
	Light Gold gebürstet	90 20 70 055 01-27
	Champagne gebürstet (22kt Gold)	90 20 70 055 01-46
	Champagne (22kt Gold)	90 20 70 055 01-47
	Dark Platinum gebürstet	90 20 70 055 01-99



## Griff für Unterputz Wand Neutral oval Welle 60 x 60 x 40 mm - Platin gebürstet

ERSATZTEILE

90 20 70 055 01 Produktversion ab 23.11.2020



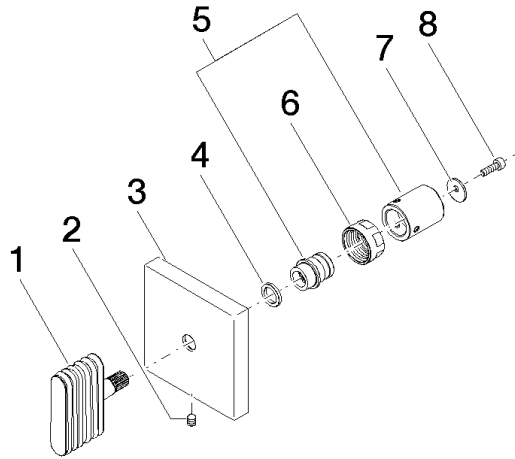
Griff für Unterputz Wand Neutral oval Welle 60 x 60 x 40 mm - Platin gebürstet

ERSATZTEILE

90 20 70 055 01 Produktversion ab 23.11.2020

90 20 70 055 01 Produktversion ab 23.11.2020

Ersatzteile für die  
anderen  
Oberflächenvarianten  
finden Sie hier:  
Chrom



## Ersatzteilstückliste

Nr.	Artikelnummer	Benennung	Verbaumenge	Lieferzeit
1	09 20 70 055-06	Griff oval Welle 46 x 43,5 x 11 mm - Platin gebürstet	1,00	10
3	09 27 78 033-06	Rosette für Griff 60 x 60 x 9 mm - Platin gebürstet	1,00	10
2	90 31 11 007 00 90	Befestigung Gewindestift mit Innensechskant M4 x 6 mm	1,00	2
6	09 23 30 074 90	Befestigung Mutter M16 x 1 -	1,00	2
8	09 30 30 167 90	Befestigung Zylinderschraube mit Innensechskant M3 x 10 mm -	1,00	2
7	09 30 11 193 90	Scheibe mit Verzahnung Ø 12 x 1 mm -	1,00	2
5	90 12 12 223 00 90	Rastbuchse -	1,00	2
4	09 14 03 187 90	Ring -	1,00	2