

36 862 660 Produktversion ab 01.07.2023

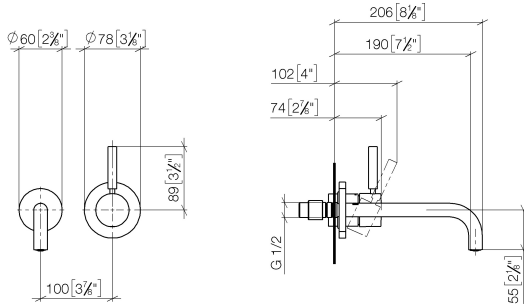


- Auslaufvariante mit Biegeradius von 90 °
- Ausladung 190 mm
- starrer Auslauf
- runder luftangereicherter Strahl
- Bohrungsdurchmesser Auslauf 37 mm
- Bohrungsdurchmesser Einhandbatterie 57 mm
- Rosette für Auslauf Ø 55 mm
- Rosette für Mischer Ø 78 mm
- Durchfluss max. 5,7 l/min
- bleifrei
- Dieses Produkt leistet einen Beitrag zur Erfüllung der Vorgaben von nachhaltigen Gebäudezertifizierungen, z.B. LEED®, BREEAM®, DGNB

	Chrom gebürstet	36 862 660-93
	Chrom	36 862 660-00
	Platin gebürstet	36 862 660-06
	Dark Chrome	36 862 660-19
	Light Gold	36 862 660-26
	Light Gold gebürstet	36 862 660-27
	Schwarz matt	36 862 660-33
	Bronze gebürstet	36 862 660-42
	Champagne gebürstet (22kt Gold)	36 862 660-46
	Champagne (22kt Gold)	36 862 660-47
	Dark Platin gebürstet	36 862 660-99

36 862 660 Produktversion ab 01.07.2023

mm [inches]



**Durchflussdiagramm**



**Codes & Standards**

DIN 4109

ISO 3822

Scottish Water  
Byelaws

UK Water Supply  
Regulations

**Ü-Zeichen**



## META Waschtisch-Wand-Einhandbatterie mit Einzelrosetten - Chrom gebürstet

---

META

36 862 660 Produktversion ab 01.07.2023

### Zertifikate

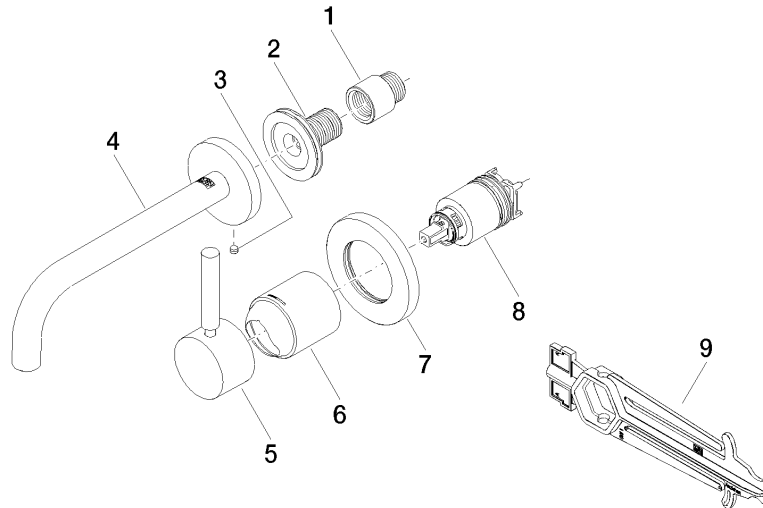
---

LGA\_29

WRAS\_2107

36 862 660 Produktversion ab 01.07.2023

Ersatzteile für die  
anderen  
Oberflächenvarianten  
finden Sie hier:  
Chrom



### Ersatzteilstückliste

Nr.	Artikelnummer	Benennung	Verbaumenge	Lieferzeit
3	09 31 11 112 90	Befestigung Gewindestift mit Innensechskant mit Spitze M5 x 6 mm -	1,00	-
Ersatzteil nicht mehr bestellbar, bitte bestellen Sie den Nachfolgeartikel				
	043111120090	Befestigung Gewindestift M5 x 6 mm -		
8	90 15 05 064 01 90	EHM Kartusche mit Adapterplatte inkl. Montageschlüssel Ø 35 mm x 58,6 mm -	1,00	2
7	90 27 62 011 00-93	Abdeckung Ø 78 x Ø 45,7 x 9 mm - Chrom gebürstet	1,00	20
2	90 24 03 280 00 90	Anschluss -	1,00	2
4	90 28 22 351 00-93	Auslauf für Waschtisch Wand 190 mm, 5,7 l/min. - Chrom gebürstet	1,00	20
1	09 24 03 072 10 90	Verlängerung 1/2" x 20 mm -	1,00	2
9	90 30 09 064 00 90	Montageschlüssel für Kartuschenmutter -	1,00	2
5	90 20 66 007 00-93	Griff Hebel 52 x 35 x 117 mm - Chrom gebürstet	1,00	20
6	09 11 02 288-93	Haube Ø 45 x 55 mm - Chrom gebürstet	1,00	20