

33 800 888 Produktversion von 27.10.2020 bis 07.09.2021



- Ausladung 201 mm
- schwenkbarer Auslauf 360°
- luftangereicherter Strahl
- Armaturenhöhe 325 mm
- Höhe bis Luftsprudler 180 mm
- Bohrungsdurchmesser 35 mm
- Durchfluss max. 7 l/min bei 3 bar Fließdruck
- bleifrei
- Dieses Produkt leistet einen Beitrag zur Erfüllung der Vorgaben von nachhaltigen Gebäudezertifizierungen, z.B. LEED®, BREEAM®, DGNB

	Messing gebürstet (23kt Gold)	33 800 888-28
	Chrom	33 800 888-00
	Chrom	33 800 888-00 0060
	Platin gebürstet	33 800 888-06
	Platin	33 800 888-08
	Messing (23kt Gold)	33 800 888-09
	Dark Brass matt	33 800 888-16
	Dark Bronze matt	33 800 888-17
	Dark Chrome	33 800 888-19
	Schwarz matt	33 800 888-33
	Bronze gebürstet	33 800 888-42
	aluminium (45)	33 800 888-45
	Champagne gebürstet (22kt Gold)	33 800 888-46
	Champagne (22kt Gold)	33 800 888-47
	sky (blau)	33 800 888-77
	Chrom gebürstet (Edelstahl-Look)	33 800 888-93
	Dark Platinum gebürstet	33 800 888-99
	caribbean	33 800 888-71
	magma (orange)	33 800 888-74

Empfohlenes Zubehör

**Exzenterbetätigung mit Drehknopf - Messing gebürstet (23kt Gold)** 10 710 970-28

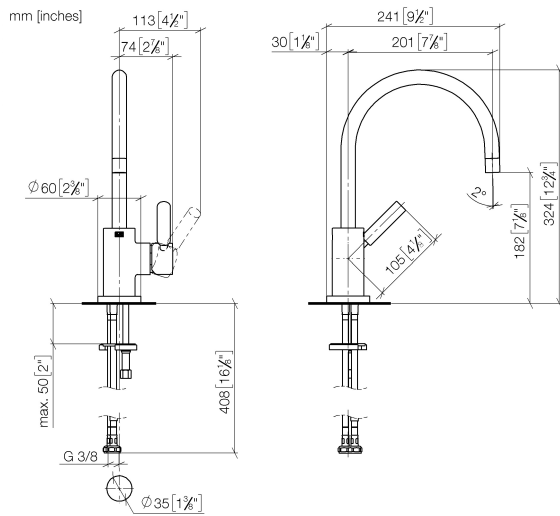


Empfohlenes Zubehör

**Spender mit Rosette - Messing gebürstet (23kt Gold)** 82 444 970-28



33 800 888 Produktversion von 27.10.2020 bis 07.09.2021



**Durchflussdiagramm**



**Codes & Standards**

DIN 4109

EN 817

Executive Order  
no. 1007

ISO 3822

Scottish Water  
Byelaws

UK Water Supply  
Regulations

Ü-Zeichen

VA-Zeichen



## TARA Einhebelmischer - Messing gebürstet (23kt Gold)

TARA

33 800 888 Produktversion von 27.10.2020 bis 07.09.2021

### Zertifikate

WRAS\_2311

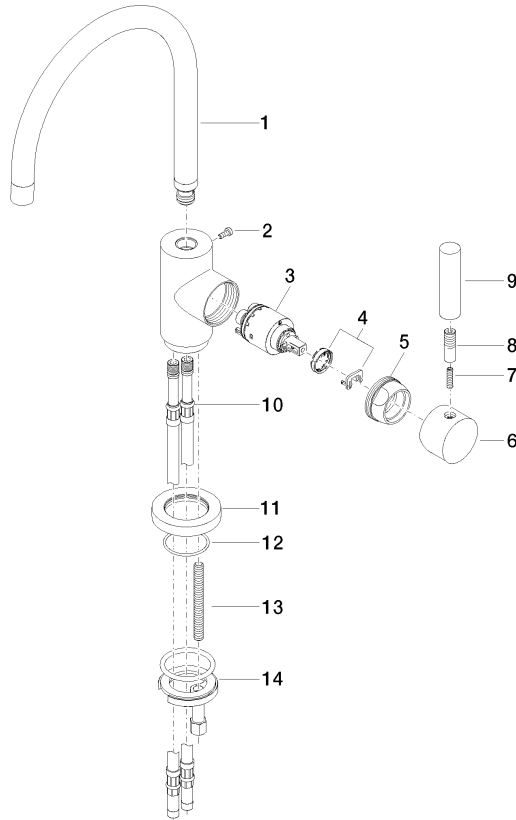
GDV\_0400

ETA\_18

LGA\_8

33 800 888 Produktversion von 27.10.2020 bis 07.09.2021

Ersatzteile für die  
anderen  
Oberflächenvarianten  
finden Sie hier:  
Chrom



## Ersatzteilstückliste

Nr.	Artikelnummer	Benennung	Verbaumenge	Lieferzeit
10	04 30 04 064 00 90	Druckschlauch kurzer Schaft M10x1 x 420 mm -	2,00	-
Ersatzteil nicht mehr bestellbar, bitte bestellen Sie den Nachfolgeartikel				
	0430041040090	Druckschlauch M10x1 x 3/8" x 420 mm -		
5	09 24 04 107-28	Anschluss Ø 40 x 20 mm - Messing gebürstet (23kt Gold)	1,00	20
13	09 31 11 011 90	Befestigung Gewindebolzen M8 x 80 mm -	1,00	2
3	90 15 05 065 00 90	Kartusche 35 mm -	1,00	2
8	90 24 04 048 00-28	Nippel	1,00	20
1	90 28 22 048 02-28	Auslauf 225 x 244 x 25 mm, 7 l/min. - Messing gebürstet (23kt Gold)	1,00	20
6	90 20 88 040 00-28	Griff Hebelunterteil 98 x 64 x 64 mm - Messing gebürstet (23kt Gold)	1,00	20
12	09 14 10 034 90	O-Ring EPDM 70 38,0 x 2,0 mm -	1,00	2
14	04 30 11 038 00 90	Befestigung mit O-Ring Ø40 x 4 mm Ø 52 x 1,5 mm -	1,00	2
7	09 31 11 010 90	Befestigung Gewindestift mit Innensechskant selbstsichernd M5 x 20 mm -	1,00	2
4	90 28 10 148 00 90	Temperaturbegrenzungsring -	1,00	2
11	09 28 10 055-28	Rosette Ø 60 x Ø 38,2 x 10 mm - Messing gebürstet (23kt Gold)	1,00	20
9	11 170 880-28	Hebel - Messing gebürstet (23kt Gold)	1,00	-
Ersatzteil nicht mehr bestellbar, bitte bestellen Sie den Nachfolgeartikel				
2	09 30 30 054 90	Befestigung Zylinderschraube mit Innensechskant mit niedrigem Kopf M4 x 10 mm -	1,00	2