

36 712 819 Produktversion ab 13.03.2017



- Ausladung 190 mm
- starrer Auslauf
- runder luftangereicherter Strahl
- Bohrungsdurchmesser Seitenventil 37 mm
- Bohrungsdurchmesser Auslauf 40 mm
- Rosetten Ø 60 mm
- Durchfluss max. 5,7 l/min
- bleifrei
- Dieses Produkt leistet einen Beitrag zur Erfüllung der Vorgaben von nachhaltigen Gebäudezertifizierungen, z.B. LEED®, BREEAM®, DGNB

	Platin	36 712 819-08
	Chrom	36 712 819-00
	Platin gebürstet	36 712 819-06
	Dark Brass matt	36 712 819-16
	Dark Bronze matt	36 712 819-17
	Dark Chrome	36 712 819-19
	Light Gold gebürstet	36 712 819-27
	Messing gebürstet (23kt Gold)	36 712 819-28
	Bronze gebürstet	36 712 819-42
	Champagne gebürstet (22kt Gold)	36 712 819-46
	Champagne (22kt Gold)	36 712 819-47
	Dark Platinum gebürstet	36 712 819-99

Benötigtes Zubehör



- UP-Wandbatterie , Auslauf mittig -** 35 707 970 90
- Min. Einbautiefe 60 mm
 - Max. Einbautiefe 132 mm

Benötigtes Zubehör



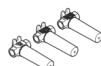
- UP-Wandbatterie , Auslauf mittig -** 35 700 970 90
- Min. Einbautiefe 85 mm
 - Max. Einbautiefe 145 mm

Benötigtes Zubehör



- UP-Wandbatterie , variable Positionierung -** 35 720 970 90
- Min. Einbautiefe 85 mm
 - Max. Einbautiefe 145 mm

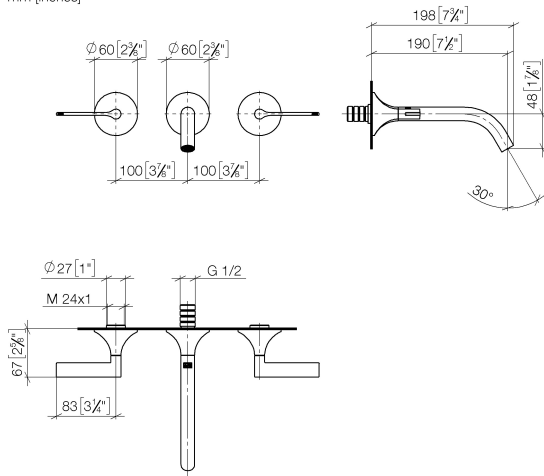
Benötigtes Zubehör



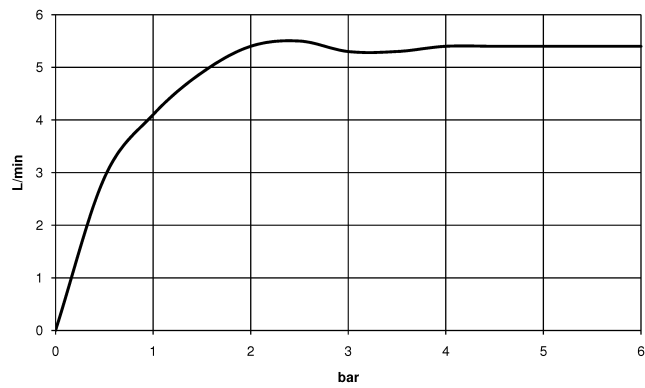
- UP-Wandbatterie , variable Positionierung -** 35 712 970 90
- Min. Einbautiefe 53 mm
 - Max. Einbautiefe 124 mm

36 712 819 Produktversion ab 13.03.2017

mm [inches]



Durchflussdiagramm



Codes & Standards

DIN 4109

ISO 3822

Scottish Water
Byelaws

UK Water Supply
Regulations

Ü-Zeichen



VAIA Waschtisch-Wandbatterie ohne Ablaufgarnitur - Platin

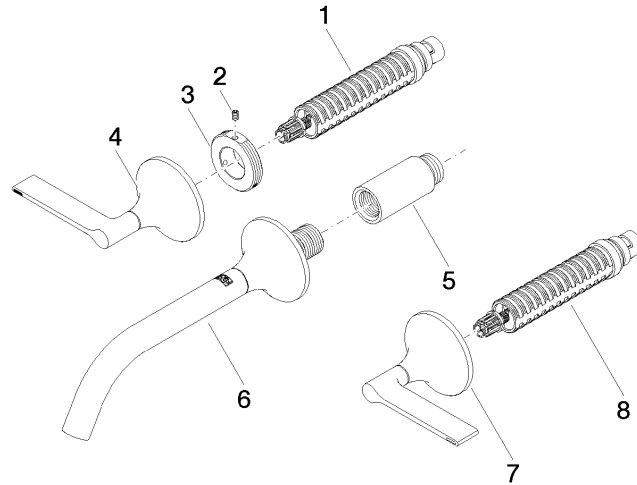
VAIA

36 712 819 Produktversion ab 13.03.2017

Zertifikate

LGA_29

WRAS_2312



Ersatzteilstückliste

Nr.	Artikelnummer	Benennung	Verbaumenge	Lieferzeit
8	90 90 03 156 00 90	Oberteil , linksschließend 1/2" -	1,00	2
5	09 24 03 081 10 90	Verlängerung 1/2" x 50 mm -	1,00	2
3	09 21 02 163 90	Befestigung Ø 42 x 18 mm -	2,00	2
1	90 90 03 157 00 90	Oberteil , rechtsschließend 1/2" -	1,00	2
6	13 800 809-08	VAIA Waschtisch-Wand-Auslauf ohne Ablaufgarnitur - Platin	1,00	40
7	90 20 80 012 00-08	Griff für Seitenventil Cold Hebel 113 x 68 x 60 mm - Platin	1,00	40
4	90 20 80 013 00-08	Griff für Seitenventil Hot Hebel 113 x 68 x 60 mm - Platin	1,00	40
2	09 31 11 008 90	Befestigung Gewindestift mit Innensechskant M4 x 6 mm	2,00	2