

33 805 888 Produktversion ab 01.01.2025



- Ausladung 166 mm
- schwenkbarer Auslauf 360°
- Laminarstrahl
- Armaturenhöhe 302 mm
- Höhe bis Laminarstrahlregler 185 mm
- Bohrungsdurchmesser 35 mm
- Durchfluss max. 8,3 l/min bei 3 bar Fließdruck
- bleifrei
- Dieses Produkt leistet einen Beitrag zur Erfüllung der Vorgaben von nachhaltigen Gebäudezertifizierungen, z.B. LEED®, BREEAM®, DGNB

| | | |
|--|----------------------------------|---------------|
| | Champagne (22kt Gold) | 33 805 888-47 |
| | Chrom | 33 805 888-00 |
| | Platin gebürstet | 33 805 888-06 |
| | Platin | 33 805 888-08 |
| | Messing (23kt Gold) | 33 805 888-09 |
| | Dark Chrome | 33 805 888-19 |
| | Messing gebürstet (23kt Gold) | 33 805 888-28 |
| | Schwarz matt | 33 805 888-33 |
| | Bronze gebürstet | 33 805 888-42 |
| | Champagne gebürstet (22kt Gold) | 33 805 888-46 |
| | Chrom gebürstet (Edelstahl-Look) | 33 805 888-93 |
| | Dark Platinum gebürstet | 33 805 888-99 |

Empfohlenes Zubehör

Spender mit Rosette - Champagne (22kt Gold) 82 444 970-47

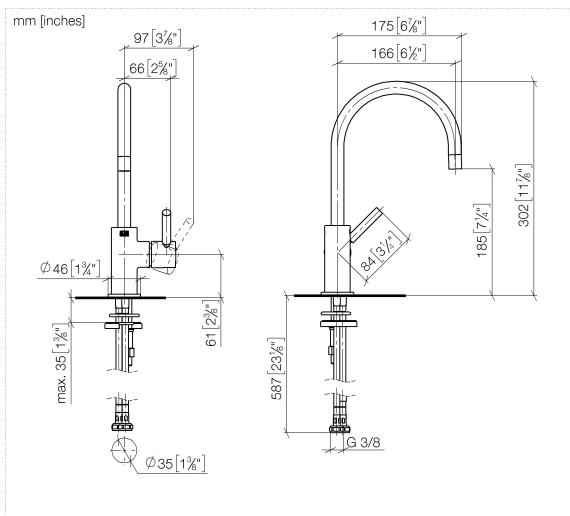


Empfohlenes Zubehör

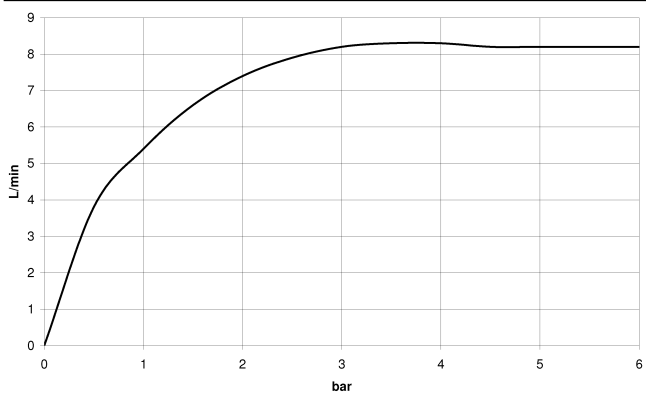
Exzenterbetätigung mit Drehknopf - Champagne (22kt Gold) 10 710 970-47



33 805 888 Produktversion ab 01.01.2025



Durchflussdiagramm



Codes & Standards

DIN 4109

ISO 3822

Scottish Water
Byelaws

UK Water Supply
Regulations

Ü-Zeichen



TARA BAR TAP Einhebelmischer - Champagne (22kt Gold)

TARA

33 805 888 Produktversion ab 01.01.2025

Zertifikate

WRAS_240102

LGA_38

