

83 251 892



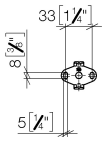
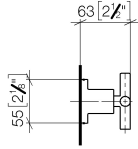
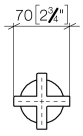
- Breite 70 mm
- Rosette Ø 55 mm
- Ausladung 64 mm

Passt zu TARA

	Chrom gebürstet (Edelstahl-Look)	83 251 892-93
	Chrom	83 251 892-00
	Platin gebürstet	83 251 892-06
	Platin	83 251 892-08
	Messing (23kt Gold)	83 251 892-09
	Dark Chrome	83 251 892-19
	Messing gebürstet (23kt Gold)	83 251 892-28
	Schwarz matt	83 251 892-33
	Bronze gebürstet	83 251 892-42
	Champagne gebürstet (22kt Gold)	83 251 892-46
	Champagne (22kt Gold)	83 251 892-47
	Dark Platinum gebürstet	83 251 892-99

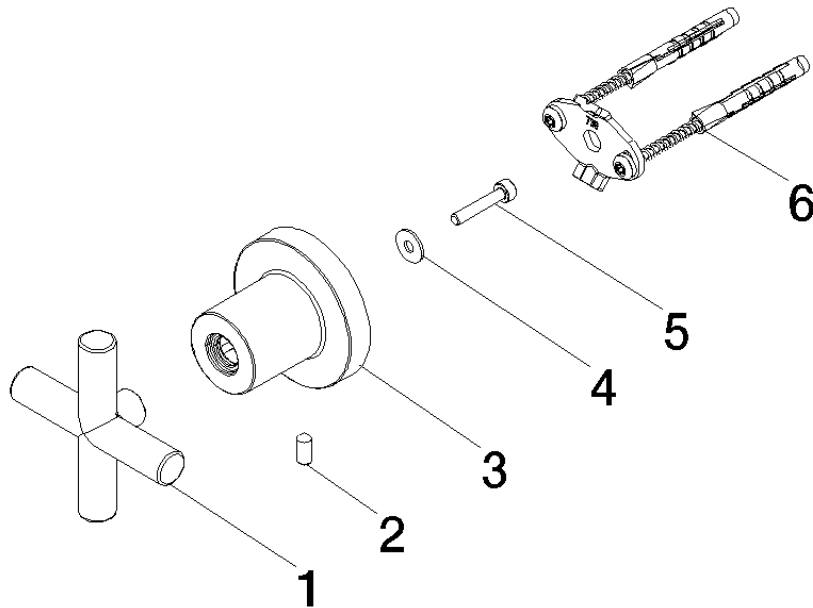
83 251 892

mm [inches]



83 251 892

Ersatzteile für die
anderen
Oberflächenvarianten
finden Sie hier:
Chrom



Ersatzteilstückliste

Nr.	Artikelnummer	Benennung	Verbaumenge	Lieferzeit
1	90 20 89 010 10-93	Griff - Chrom gebürstet	1,00	20
4	09 30 11 040 90	Unterlegscheibe Ø 4,3 -	1,00	2
3	08 17 89 505-93	Halter universal 60 x 100 x 60 mm - Chrom gebürstet	1,00	20
6	05 17 20 739 00 90	Befestigungssatz 150 x 65 x 10 mm -	1,00	2
5	09 30 30 182 90	Befestigung Zylinderschraube mit Innensechskant M4 x 22 mm -	1,00	2
2	04 31 11 113 00 90	Befestigung Gewindestift M5 x 12 mm -	1,00	2