

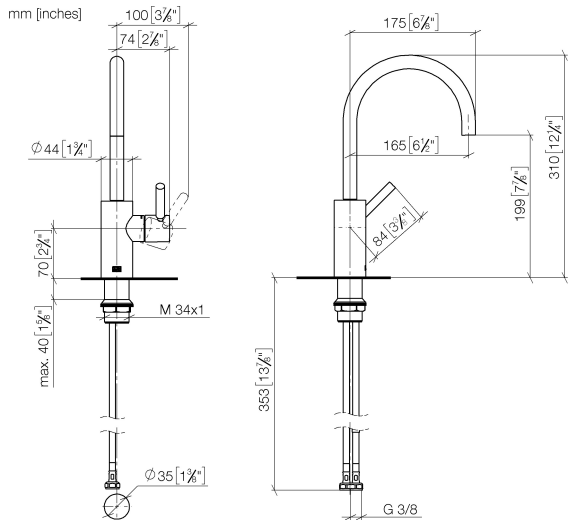
33 565 661 Produktversion ab 01.07.2023



- Auslaufvariante mit Biegeradius von 180 °
- Ausladung 165 mm
- schwenkbarer Auslauf 360°
- runder luftangereicherter Strahl
- Armaturenhöhe 310 mm
- Höhe bis Luftsprudler 199 mm
- Bohrungsdurchmesser 35 mm
- 2x Druckschlauch M 8 x 1 eingeschraubt, dichtheitsgeprüft
- Durchfluss max. 5,7 l/min
- bleifrei
- Dieses Produkt leistet einen Beitrag zur Erfüllung der Vorgaben von nachhaltigen Gebäudezertifizierungen, z.B. LEED®, BREEAM®, DGNB

	Light Gold	33 565 661-26
	Chrom	33 565 661-00
	Platin gebürstet	33 565 661-06
	Dark Chrome	33 565 661-19
	Light Gold gebürstet	33 565 661-27
	Schwarz matt	33 565 661-33
	Bronze gebürstet	33 565 661-42
	Champagne gebürstet (22kt Gold)	33 565 661-46
	Champagne (22kt Gold)	33 565 661-47
	Chrom gebürstet	33 565 661-93
	Dark Platinum gebürstet	33 565 661-99

33 565 661 Produktversion ab 01.07.2023

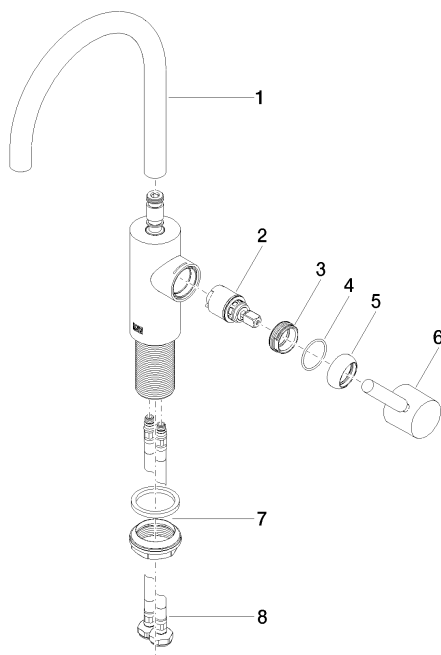


Durchflussdiagramm



33 565 661 Produktversion ab 01.07.2023

Ersatzteile für die
anderen
Oberflächenvarianten
finden Sie hier:
Chrom



Ersatzteilstückliste

Nr.	Artikelnummer	Benennung	Verbaumenge	Lieferzeit
4	09 14 10 091 90	O-Ring NBR 70 26,5 x 1,72 mm -	1,00	2
2	90 15 05 044 00 90	Kartusche Ø 25 x 51 mm -	1,00	2
5	09 28 30 041-26	Haube Ø 50 x 76,8 mm - Light Gold	1,00	60
6	90 20 66 003 00-26	Griff für Waschtisch Stand Hebel 52 x 35 x 117 mm - Light Gold	1,00	30
1	90 28 22 350 00-26	Auslauf für Waschtisch Stand 165 mm, 5,7 l/min. - Light Gold	1,00	30
3	09 24 04 266 90	Befestigung Ø 28 x 10,8 mm -	1,00	2
8	04 30 04 100 00 90	Druckschlauch M8x1 x 3/8" x 420 mm -	2,00	2
7	04 23 10 044 07 90	Befestigungssatz mit Dichtungen M34 x 1 -	1,00	2