

36 210 740 Produktversion ab 01.04.2022



- Drehumstellung
- ohne Rosette
- Griff Ø 60 mm

|   |                                 |               |
|---|---------------------------------|---------------|
|    | Light Gold gebürstet            | 36 210 740-27 |
|    | Chrom                           | 36 210 740-00 |
|    | Platin gebürstet                | 36 210 740-06 |
|    | Dark Chrome                     | 36 210 740-19 |
|    | Light Gold                      | 36 210 740-26 |
|    | Messing gebürstet (23kt Gold)   | 36 210 740-28 |
|    | Schwarz matt                    | 36 210 740-33 |
|    | Bronze gebürstet                | 36 210 740-42 |
|   | Champagne gebürstet (22kt Gold) | 36 210 740-46 |
|  | Champagne (22kt Gold)           | 36 210 740-47 |
|  | Dark Platinum gebürstet         | 36 210 740-99 |

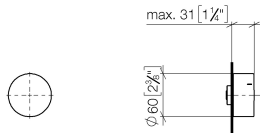
**Benötigtes Zubehör**



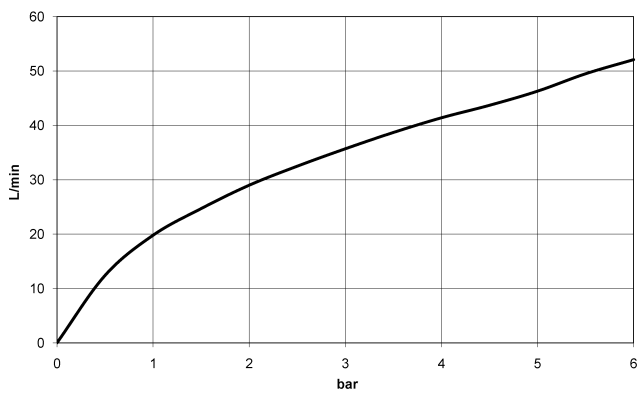
- UP-Dreiwege-Umstellung -** 35 203 970 90
- Min. Einbautiefe 95 mm
  - Max. Einbautiefe 116 mm

36 210 740 Produktversion ab 01.04.2022

mm [inches]



Durchflussdiagramm



Codes & Standards

DIN 4109

ISO 3822

Scottish Water  
Byelaws

UK Water Supply  
Regulations

Ü-Zeichen



## UP-Dreiwege-Umstellung - Light Gold gebürstet

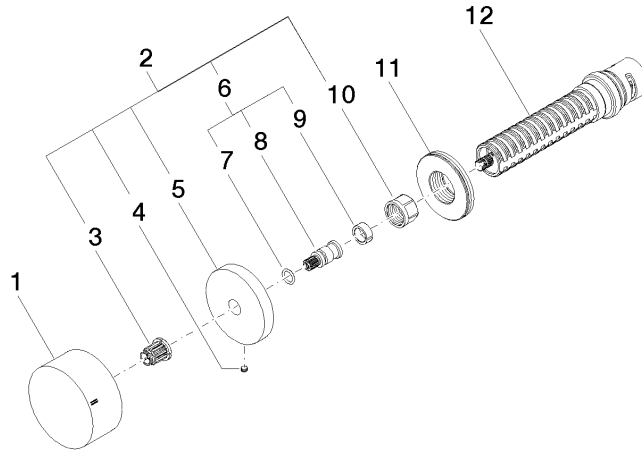
SERIENSPEZIFISC

36 210 740 Produktversion ab 01.04.2022

### Zertifikate

LGA\_38

WRAS\_2307



**Ersatzteilstückliste**

| Nr.  | Artikelnummer      | Benennung  | Verbaumenge | Lieferzeit |
|--|--------------------|--|-------------|------------|
| 12   | 90 90 03 303 10 90 | Umstellung -   | 1,00        | 2          |
| 10   | 90 23 30 023 00 90 | Überwurfmutter -   | 1,00        | 2          |
| 8  | 09 29 06 020-27    | Anschluss Spindel Ø 12 x 28 mm - Light Gold gebürstet                | 1,00        | -          |
| Ersatzteil nicht mehr bestellbar, bitte bestellen Sie den Nachfolgeartikel |                    |  |             |            |
| 11   | 09 30 01 107 90    | Anschluss Ø 48 x 13 mm -   | 1,00        | 2          |
| 5  | 09 27 74 004-27    | Rosette Ø 55 x 9,5 x Ø 11,1 mm - Light Gold gebürstet                | 1,00        | 60         |
| 4  | 09 31 11 055 90    | Befestigung Gewindestift mit Innensechskant mit Spitze M4 x 3,5 mm - | 1,00        | 2          |
| 9  | 90 14 15 020 03 90 | Stützring -  | 1,00        | 2          |
| 6  | 04 29 06 020 00-00 | Anschluss 14 x 28 x 14 mm - Chrom                                    | 1,00        | 10         |
| 7  | 90 14 10 060 00 90 | O-Ring 8,0 x 1,5 mm -  | 1,00        | 2          |
| 2  | 04 27 74 004 00-27 | Rosette ohne Logo 50 x 50 x 9,5 mm - Light Gold gebürstet            | 1,00        | 60         |
| 3  | 90 12 12 002 00 90 | Rastbuchse , weiß Ø 15 x 12 mm -                                     | 1,00        | 2          |
| 1  | 09 20 74 045-27    | Griff  | 1,00        | 60         |