

**LISSÉ Waschtisch-Einhandbatterie mit erhöhtem Standfuß mit Ablaufgarnitur -
Chrom**








LISSÉ

33 506 845 Produktversion von 09.03.2016 bis 31.10.2018

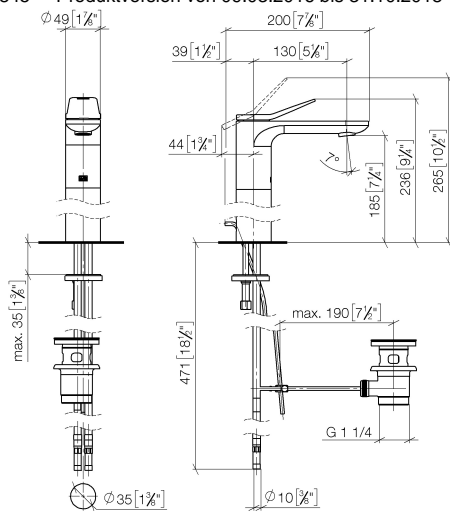


- Ausladung 130 mm
- starrer Auslauf
- runder luftangereicherter Strahl
- Armaturenhöhe 236 mm
- Höhe bis Luftsprudler 185 mm
- Bohrungsdurchmesser 35 mm
- 2x Druckschlauch M 8 x 1 eingeschraubt, dichtheitsgeprüft
- Durchfluss max. 5,7 l/min
- bleifrei
- Dieses Produkt leistet einen Beitrag zur Erfüllung der Vorgaben von nachhaltigen Gebäudezertifizierungen, z.B. LEED®, BREEAM®, DGNB

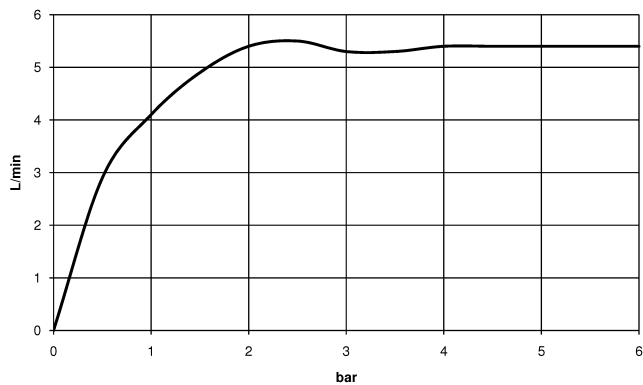
Nur für Becken mit Überlauf geeignet.

	Chrom	33 506 845-00
	Platin gebürstet	33 506 845-06
	Dark Chrome	33 506 845-19
	Light Gold gebürstet	33 506 845-27
	Schwarz matt	33 506 845-33
	Chrom gebürstet	33 506 845-93
	Dark Platin gebürstet	33 506 845-99

33 506 845 Produktversion von 09.03.2016 bis 31.10.2018
mm [inches]



Durchflussdiagramm



Codes & Standards

DIN 4109

Executive Order
no. 1007

ISO 3822

Scottish Water
Byelaws

UK Water Supply
Regulations

Ü-Zeichen



LISSÉ Waschtisch-Einhandbatterie mit erhöhtem Standfuß mit Ablaufgarnitur -
Chrom

LISSÉ

33 506 845 Produktversion von 09.03.2016 bis 31.10.2018

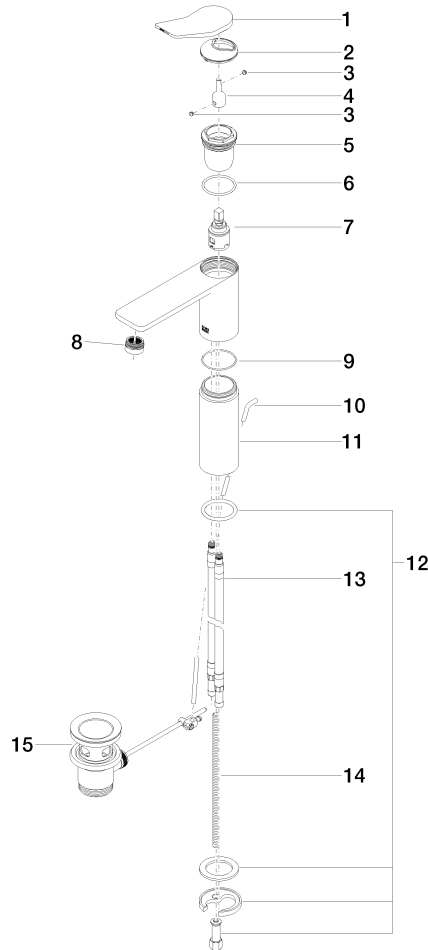
Zertifikate

GDV_0400

LGA_29

WRAS_1906

33 506 845 Produktversion von 09.03.2016 bis 31.10.2018



Ersatzteilstückliste

Nr.	Artikelnummer	Benennung	Verbaumenge	Lieferzeit
12	04 30 11 038 75 90	Befestigung mit O-Ring Ø36 x 4 mm Ø 52 x 1,5 mm -	1,00	2
1	90 20 84 020 00-00	Griff Hebel 49 x 30 x 110 mm - Chrom	1,00	10
5	09 23 10 123 90	Kartusche Mutter Ø 44 x 46 mm -	1,00	2
3	90 31 11 063 00 90	Befestigung Gewindestift mit Innensechskant mit Ringschneide M5 x 4 mm -	2,00	2
2	09 28 30 034 90	Rohr Ø 50 x 750 mm -	1,00	2
14	09 31 11 000 90	Befestigung Gewindebolzen M8 x 200 mm -	1,00	2
13	04 30 04 098 00 90	Druckschlauch M8x1 x 600 mm -	4,00	-
Ersatzteil nicht mehr Verfügbar, bitte wählen Sie einen der folgenden Artikel				
	0430041010090	Druckschlauch M8x1 x 3/8" x 600 mm -		
	0430041030090	Druckschlauch M8x1 x 9/16" x 600 mm -		
7	90 15 05 042 00 90	Kartusche Ø 25 x 52 mm -	1,00	2
11	09 28 22 305-00	Körper Ø 48 x 120 mm - Chrom	1,00	10
15	90 11 01 001 00-00	Ablaufgarnitur - Chrom	1,00	10
10	09 31 09 120-00	Zugstange für Ablaufgarnitur gebogen Ø 5 x 400 mm - Chrom	1,00	10
6	09 14 10 038 90	O-Ring EPDM 70 37,0 x 2,5 mm -	1,00	2
4	09 29 06 117-07	Verlängerung Ø 16 x 37 mm - roh vernickelt	1,00	30
8	90 23 01 161 01-00	Luftsprudler M22x1-AG 5,7 l/min. - Chrom	1,00	10
9	09 14 10 108 90	O-Ring EPDM 70 40 x 1,5 mm -	1,00	2