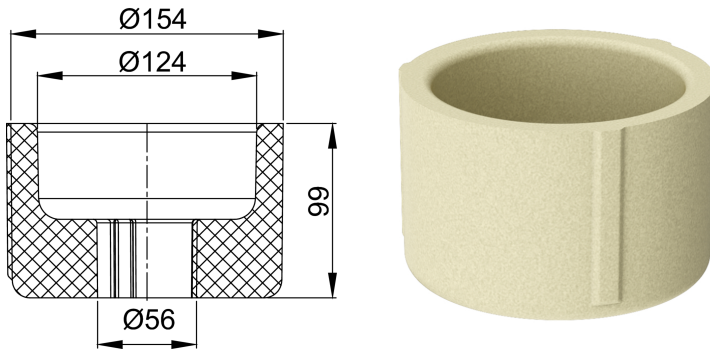


Isolierkörper

Produktinformationen



Passend für

- Flachdachablauf Variant-Flex aus Edelstahl
- DN 50
- Stutzenneigung: 90°

Beschreibung

- Aus PUR
- Ohne umlaufenden Bund
- Formteil zur Wärmedämmung des Flachdachablaufes
- Kondenswasserbildung im Bereich des Ablaufes wird verhindert
- Kernbohrung: 160 mm