



### TECEflex U-Doppelwandscheibe druckverlustoptimiert, Siliziumbronze

Artikelnummer: 708625

Dimension: 16 x Rp 1/2" x 16

Material: Siliziumbronze

LE 1: 10 St.

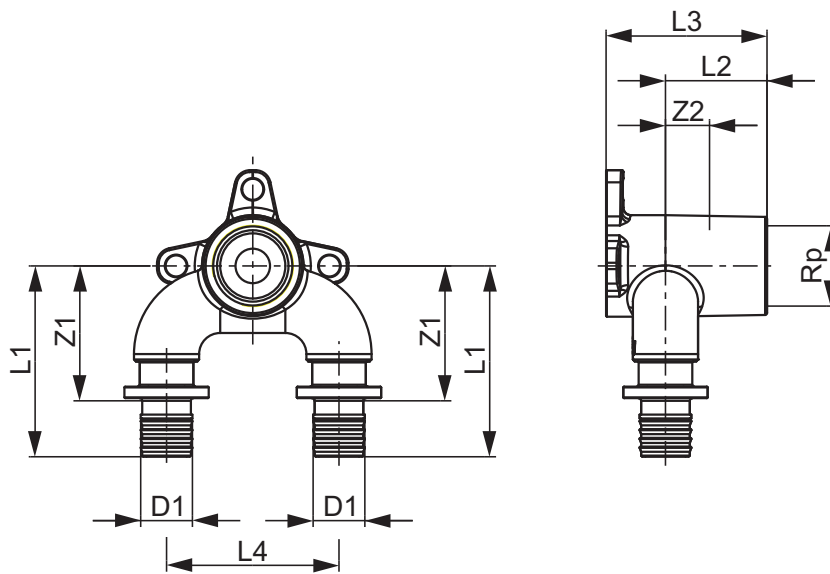
LE 2: 30 St.

#### Beschreibung:

U-Doppelwandscheibe aus Siliziumbronze zur O-Ring freien Druckhülsenverbindung von TECEflex Rohren mit Gewindefittings oder Armaturen mit einem Gewinde nach EN 10226. Fitting mit optimiertem Durchflusswiderstand (Zetawert). Für jede Trinkwasserqualität geeignet. Ohne TECEflex Druckhülsen.

#### Vertriebsdaten:

Produktname:	TECEflex U-Doppelwandscheibe druckverlustoptimiert Dimension 16 x Rp 1/2" x 16, Siliziumbronze
Warengruppe:	700
Produktgruppe:	1007000030



Dimension: 16 x Rp 1/2" x 16

Z1: 37

Z2: 12

L1: 51

L2: 27

L3: 42

L4: 45