

33 800 888 Produktversion ab 01.09.2021



- Ausladung 201 mm
- schwenkbarer Auslauf 360°
- luftangereicherter Strahl
- Armaturenhöhe 325 mm
- Höhe bis Luftsprudler 180 mm
- Bohrungsdurchmesser 35 mm
- Durchfluss max. 7 l/min bei 3 bar Fließdruck
- bleifrei
- Dieses Produkt leistet einen Beitrag zur Erfüllung der Vorgaben von nachhaltigen Gebäudezertifizierungen, z.B. LEED®, BREEAM®, DGNB

	Chrom gebürstet (Edelstahl-Look)	33 800 888-93
	Chrom	33 800 888-00
	Chrom	33 800 888-00 0060
	Platin gebürstet	33 800 888-06
	Platin	33 800 888-08
	Messing (23kt Gold)	33 800 888-09
	Dark Brass matt	33 800 888-16
	Dark Bronze matt	33 800 888-17
	Dark Chrome	33 800 888-19
	Messing gebürstet (23kt Gold)	33 800 888-28
	Schwarz matt	33 800 888-33
	Bronze gebürstet	33 800 888-42
	aluminium (45)	33 800 888-45
	Champagne gebürstet (22kt Gold)	33 800 888-46
	Champagne (22kt Gold)	33 800 888-47
	sky (blau)	33 800 888-77
	Dark Platinum gebürstet	33 800 888-99
	caribbean	33 800 888-71
	magma (orange)	33 800 888-74

Empfohlenes Zubehör



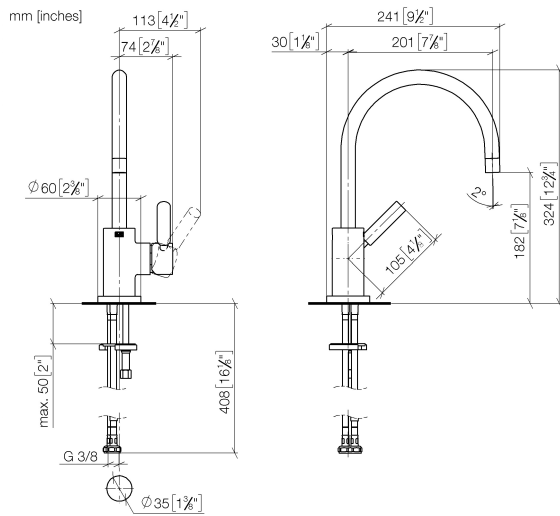
Exzenterbetätigung mit Drehknopf - Chrom gebürstet (Edelstahl-Look) 10 710 970-93

Empfohlenes Zubehör

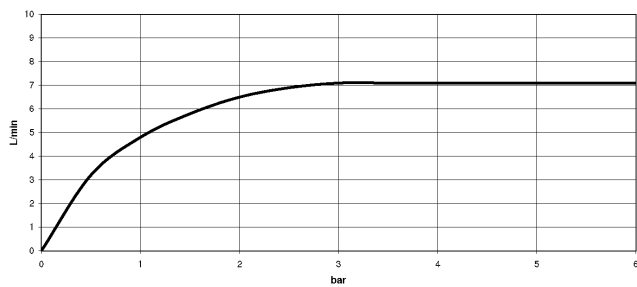


Spender mit Rosette - Chrom gebürstet (Edelstahl-Look) 82 444 970-93

33 800 888 Produktversion ab 01.09.2021



Durchflussdiagramm



Codes & Standards

DIN 4109

EN 817

Executive Order
no. 1007

ISO 3822

Scottish Water
Byelaws

UK Water Supply
Regulations

Ü-Zeichen

VA-Zeichen



TARA Einhebelmischer - Chrom gebürstet (Edelstahl-Look)

TARA

33 800 888 Produktversion ab 01.09.2021

Zertifikate

WRAS_2311

GDV_0400

ETA_18

LGA_8

33 800 888 Produktversion ab 01.09.2021

Ersatzteile für die
anderen
Oberflächenvarianten
finden Sie hier:
Chrom

