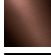





36 608 705 Produktversion bis 14.10.2020



- Rosette 60 x 60 mm
- ohne Kennzeichnung
- Oberteil mit ablängbarer Spindel und Hülse

|   |                                 |               |
|---|---------------------------------|---------------|
|  | Chrom                           | 36 608 705-00 |
|  | Platin gebürstet                | 36 608 705-06 |
|  | Dark Brass matt                 | 36 608 705-16 |
|  | Dark Bronze matt                | 36 608 705-17 |
|  | Dark Chrome                     | 36 608 705-19 |
|  | Champagne gebürstet (22kt Gold) | 36 608 705-46 |
|  | Champagne (22kt Gold)           | 36 608 705-47 |
|  | Dark Platinum gebürstet         | 36 608 705-99 |

**Benötigtes Zubehör**

|   |   |               |
|---|---|---------------|
|  | <b>UP-Ventil 3/4" -</b><br>•Min. Einbautiefe 105 mm<br>•Max. Einbautiefe 150 mm | 35 608 970 90 |
|---|---|---------------|

36 608 705 Produktversion bis 14.10.2020

mm [inches]

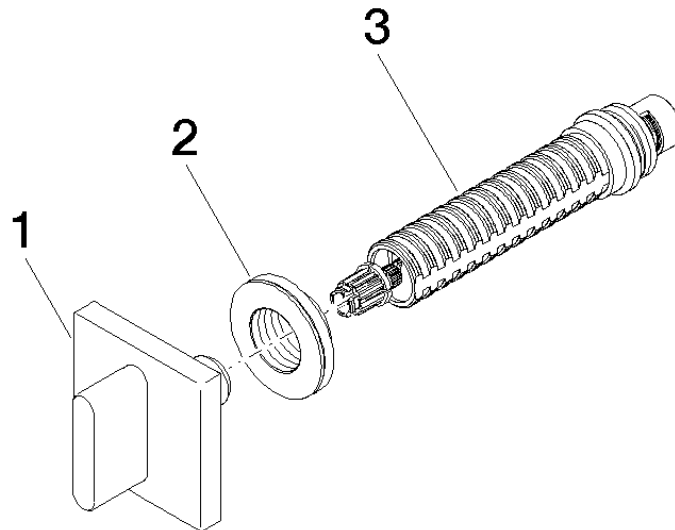


**Codes & Standards**

|                |      |                           |                                |
|----------------|------|---------------------------|--------------------------------|
| ASME A112.18.1 | cUPC | Scottish Water<br>Byelaws | UK Water Supply<br>Regulations |
|----------------|------|---------------------------|--------------------------------|

**Zertifikate**

|           |              |
|-----------|--------------|
| WRAS_2010 | IAPMO_4976 ( |
|-----------|--------------|



**Ersatzteilstückliste**

| Nr. | Artikelnummer      | Benennung   | Verbaumenge | Lieferzeit |
|-----|--------------------|---|-------------|------------|
| 1   | 90 20 70 051 01-00 | Griff für Unterputz Wand Neutral oval pur 60 x 60 x 40 mm - Chrom | 1,00        | 10         |
| 3   | 90 90 03 127 00 90 | Oberteil , rechtsschließend 3/4" -                                | 1,00        | 2          |
| 2   | 09 21 02 108 90    | Hülse Ø 43,1 x 13 mm -  | 1,00        | 60         |