



## Megapress-Bogen 45° mit SC-Contur

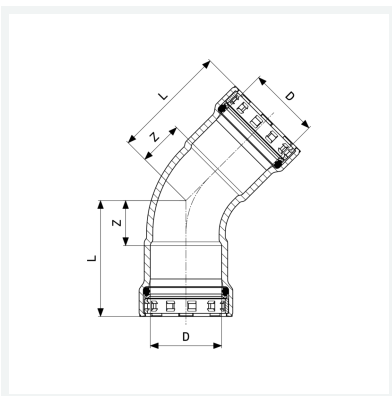
- für Stahlrohre nach DIN EN 10220/10255
- Pressanschlüsse

### Ausstattung

Dichtelemente EPDM, Schneidringe, Trennringe

### Modell 4226

**Artikel 694 623**



## Eigenschaften

|  |   |       |
|--|---|-------|
| VdS-Zulassung                          | VdS                                       | ✓     |
| Durchmesser Nominal                    | DN  | 50    |
| Rohraußendurchmesser nach DIN EN 10255 | D   | 2     |
| Z-Maß                                  | Z   | 34 mm |
| Länge                                  | L   | 84 mm |
| Gewicht                                | 905 g                                     |       |
| Volumen                                | 1554 cm <sup>3</sup>                      |       |
| Werkstoff                              | Stahl unlegiert, Zink-Nickel-Beschichtung |       |