

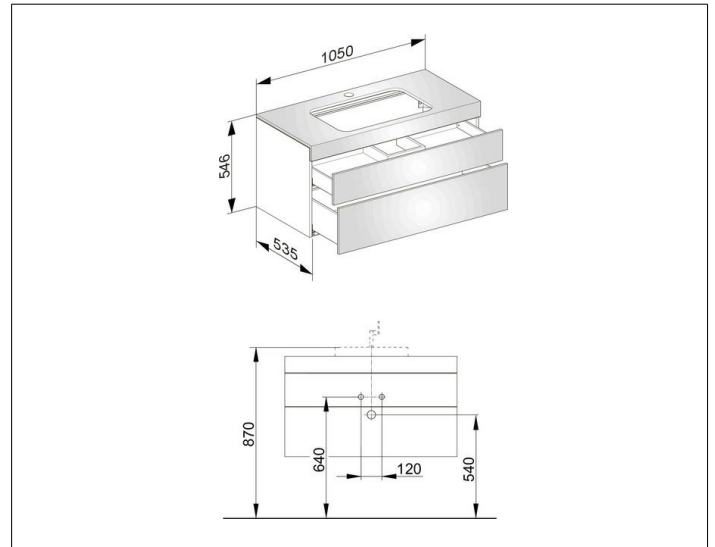
Edition 400

31572750100 Waschtischunterbau

**PRODUKT**



**ZEICHNUNG**



**OBERFLÄCHE**

weiß/Glas cashmere satiniert

**ABMESSUNG**

1050 x 546 x 535 mm