

28 043 980 Produktversion ab 01.05.2022



- Regenbrause 300 x 240 mm
- PURE RAIN, Durchfluss max. 12 l/min (bei 3 Bar)
- PURIFY RAIN, Durchfluss max. 6 l/min (bei 3 Bar)
- Min. Einbautiefe 137 mm
- mit Antikalk-System
- Zur gleichzeitigen Ansteuerung der Strahlarten empfehlen wir das xTool Thermostatmodul
- Nicht zur Verwendung im Dampfbad geeignet.

	Chrom gebürstet	28 043 980-93
	Chrom	28 043 980-00
	Platin gebürstet	28 043 980-06
	Platin	28 043 980-08
	Weiß matt	28 043 980-10
	Dark Chrome	28 043 980-19
	Light Gold gebürstet	28 043 980-27
	Messing gebürstet (23kt Gold)	28 043 980-28
	Schwarz matt	28 043 980-33
	Bronze gebürstet	28 043 980-42
	Champagne gebürstet (22kt Gold)	28 043 980-46
	Champagne (22kt Gold)	28 043 980-47
	Dark Platin gebürstet	28 043 980-99

Benötigtes Zubehör



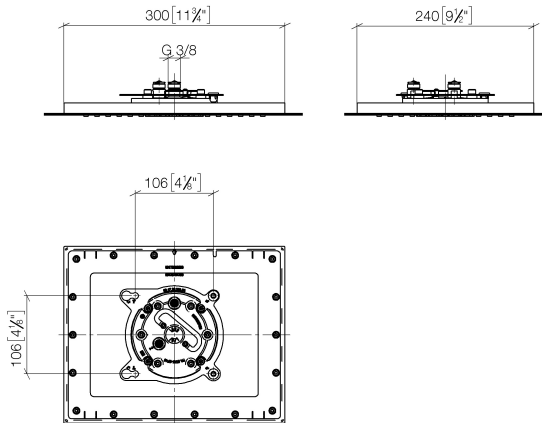
UP-Deckeneinbaukasten für 35 043 970 90

Deckeneinbau -

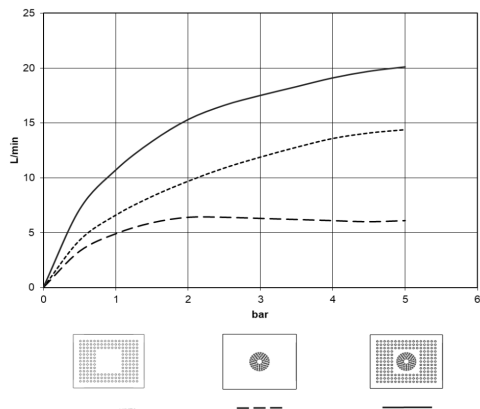
- Bausatz-Vormontage
- Einbautiefe 137 mm
- 2x Abgang IG 1/2"
- flächenbündiger Reflexionskasten 310 x 250 mm RAL 9003 signalweiß

28 043 980 Produktversion ab 01.05.2022

mm [inches]



Durchflussdiagramm



Codes & Standards

DIN 4109

ISO 3822

Scottish Water
Byelaws

UK Water Supply
Regulations

Ü-Zeichen



Regenbrause für Deckeneinbau 300 x 240 mm - Chrom gebürstet

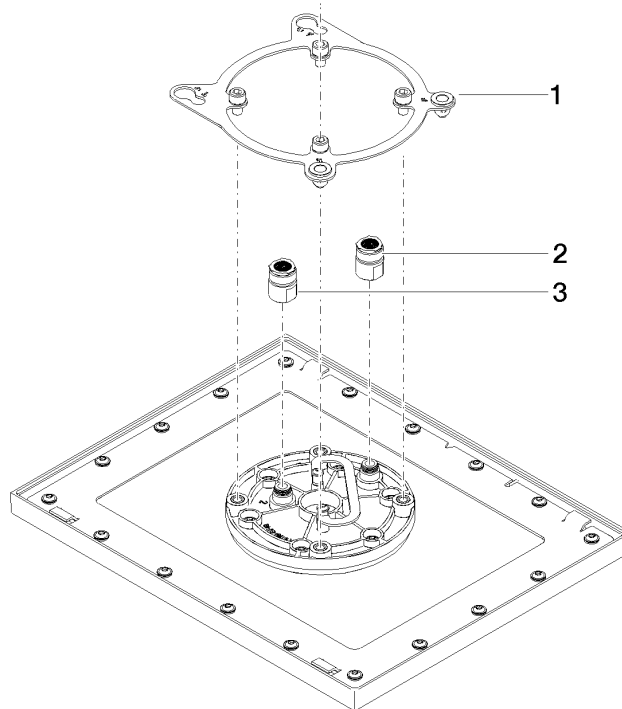
SERIENSPEZIFISC

28 043 980 Produktversion ab 01.05.2022

Zertifikate

LGA_38

WRAS_240502



Ersatzteilstückliste

Nr.	Artikelnummer	Benennung	Verbaumenge	Lieferzeit
1	90 17 20 260 00 90	Flansch -	1,00	2
2	90 24 03 309 01 90	Anschluss -	1,00	2
3	90 24 03 309 00 90	Anschluss -	1,00	2