



20 713 782

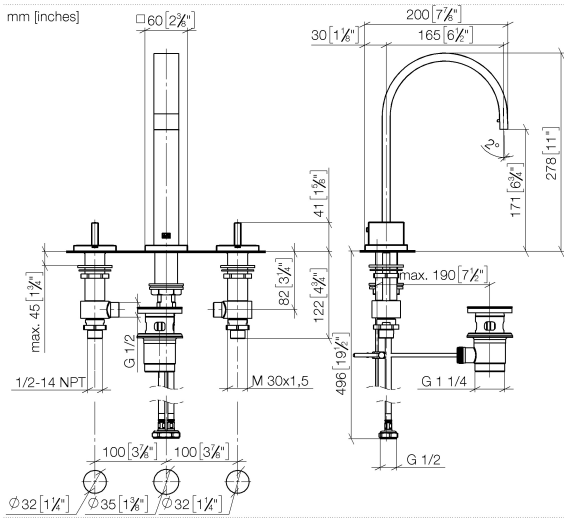


- Ausladung 165 mm
- starrer Auslauf
- rechteckiger luftangereicherter Strahl
- Armaturenhöhe 277 mm
- Höhe bis Luftsprudler 170 mm
- Bohrungsdurchmesser Auslauf 35 mm
- Bohrungsdurchmesser Seitenventil 32 mm
- Rosette 60 x 60 mm
- 2x Druckschlauch M 10 x 1 eingeschraubt, dichtheitsgeprüft
- Durchfluss max. 8,3 l/min
- bleifrei
- Dieses Produkt leistet einen Beitrag zur Erfüllung der Vorgaben von nachhaltigen Gebäudezertifizierungen, z.B. LEED®, BREEAM®, DGNB

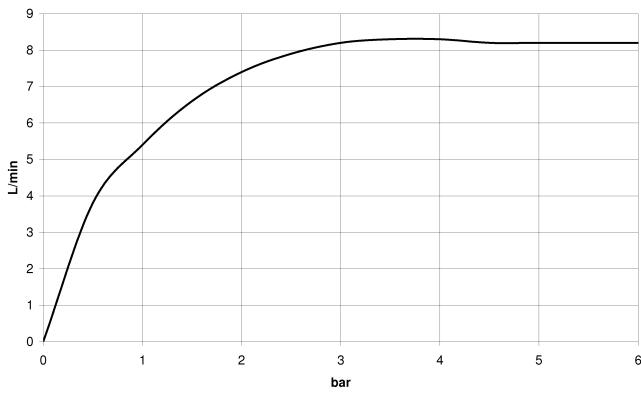
Nur für Becken mit Überlauf geeignet.

	Dark Chrome	20 713 782-19
	Chrom	20 713 782-00
	Platin gebürstet	20 713 782-06
	Platin	20 713 782-08
	Dark Brass matt	20 713 782-16
	Dark Bronze matt	20 713 782-17
	Messing gebürstet (23kt Gold)	20 713 782-28
	Bronze gebürstet	20 713 782-42
	Champagne gebürstet (22kt Gold)	20 713 782-46
	Champagne (22kt Gold)	20 713 782-47
	Cyprum	20 713 782-49
	Dark Platinum gebürstet	20 713 782-99

20 713 782



Durchflussdiagramm



Codes & Standards

DIN 4109	EN 200	Executive Order no. 1007	ISO 3822
Scottish Water Byelaws	UK Water Supply Regulations	Ü-Zeichen	VA-Zeichen



MEM Waschtisch-Dreilochbatterie mit Ablaufgarnitur - Dark Chrome

MEM

20 713 782

Zertifikate

WRAS_2306

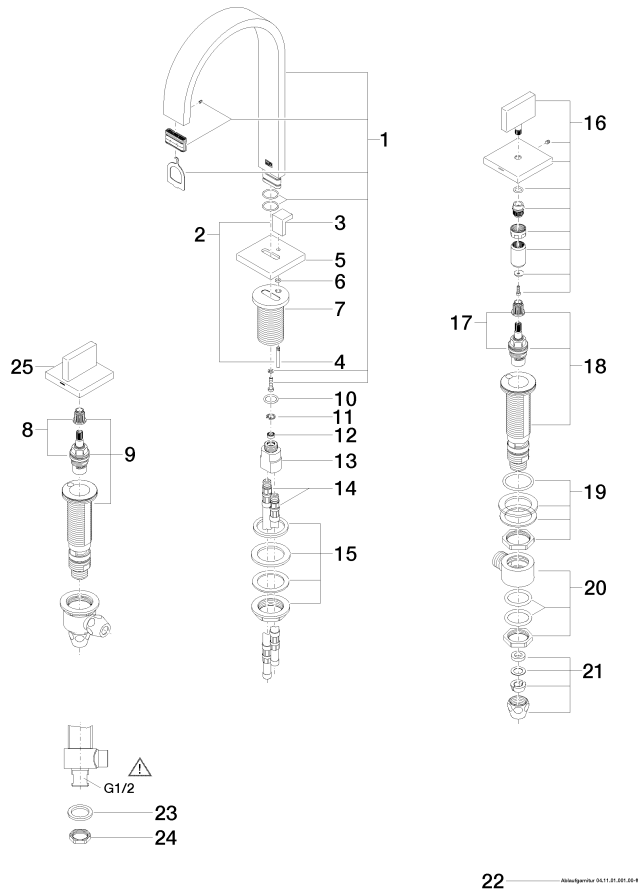
LGA_18

GDV_0400

ETA_18

20 713 782

Ersatzteile für die
anderen
Oberflächenvarianten
finden Sie hier:
Chrom



22 ——— Ablaufgarnitur 0411.01.001.00 *F