

36 200 740 Produktversion ab 01.04.2022

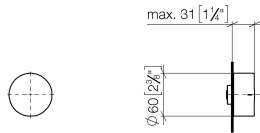
- Drehumstellung
- ohne Rosette
- Griff Ø 60 mm



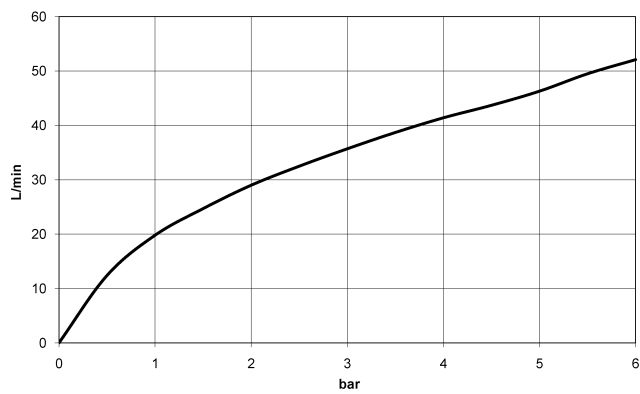
| | | |
|-------------------------------------------------------------------------------------|---------------------------------|---------------|
|  | Bronze gebürstet | 36 200 740-42 |
|  | Chrom | 36 200 740-00 |
|  | Platin gebürstet | 36 200 740-06 |
|  | Dark Chrome | 36 200 740-19 |
|  | Light Gold | 36 200 740-26 |
|  | Light Gold gebürstet | 36 200 740-27 |
|  | Messing gebürstet (23kt Gold) | 36 200 740-28 |
|  | Schwarz matt | 36 200 740-33 |
|  | Champagne gebürstet (22kt Gold) | 36 200 740-46 |
|  | Champagne (22kt Gold) | 36 200 740-47 |
|  | Dark Platinum gebürstet | 36 200 740-99 |

36 200 740 Produktversion ab 01.04.2022

mm [inches]



Durchflussdiagramm



Codes & Standards

DIN 4109

ISO 3822

Scottish Water
Byelaws

UK Water Supply
Regulations

Ü-Zeichen



UP-Zweiwege-Umstellung - Bronze gebürstet

SERIENSPEZIFISC

36 200 740 Produktversion ab 01.04.2022

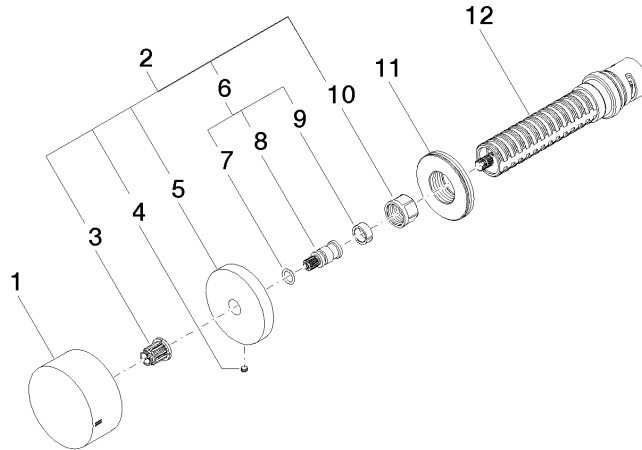
Zertifikate

LGA_38

WRAS_2307

36 200 740 Produktversion ab 01.04.2022

Ersatzteile für die
anderen
Oberflächenvarianten
finden Sie hier:
Chrom



Ersatzteilstückliste

| Nr. | Artikelnummer | Benennung | Verbaumenge | Lieferzeit |
|----------------------------------------------------------------------------|--------------------|-------------------------------------------------------------------------|-------------|------------|
| 11 | 09 30 01 107 90 | Anschluss Ø 48 x 13 mm - | 1,00 | 2 |
| 1 | 09 20 74 044-42 | Griff | 1,00 | 60 |
| 12 | 90 90 03 304 10 90 | Umstellung - | 1,00 | 2 |
| 6 | 04 29 06 020 00-00 | Anschluss 14 x 28 x 14 mm - Chrom | 1,00 | 10 |
| 8 | 09 29 06 020-42 | Anschluss Spindel Ø 12 x 28 mm - Bronze gebürstet | 1,00 | - |
| Ersatzteil nicht mehr bestellbar, bitte bestellen Sie den Nachfolgeartikel | | | | |
| 7 | 90 14 10 060 00 90 | O-Ring 8,0 x 1,5 mm - | 1,00 | 2 |
| 3 | 90 12 12 002 00 90 | Rastbuchse , weiß Ø 15 x 12 mm - | 1,00 | 2 |
| 4 | 09 31 11 055 90 | Befestigung Gewindestift mit Innensechskant mit Spitze M4 x 3,5 mm - | 1,00 | 2 |
| 9 | 90 14 15 020 03 90 | Stützring - | 1,00 | 2 |
| 10 | 90 23 30 023 00 90 | Überwurfmutter - | 1,00 | 2 |
| 5 | 09 27 74 004-42 | Rosette Ø 55 x 9,5 x Ø 11,1 mm - Bronze gebürstet | 1,00 | 60 |
| 2 | 04 27 74 004 00-42 | Rosette ohne Logo 50 x 50 x 9,5 mm - Bronze gebürstet | 1,00 | 60 |