



Temponox-Montageset

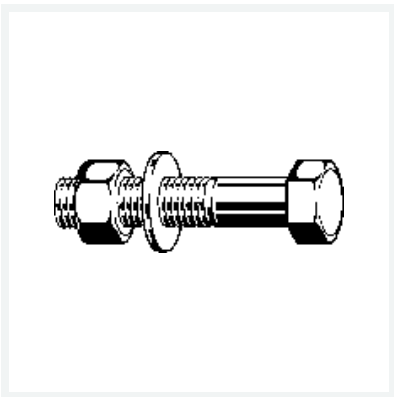
- für Flanschverbindung

Ausstattung

4 Sechskantschrauben, 8 Unterlegscheiben, 4 Muttern

Modell 1759.7

Artikel 816 568



Eigenschaften

Länge	L	50
Durchmesser Nominal	DN	32–65
PN	6	
Metrisches Gewinde	M	12
Gewicht	322 g	
Volumen	497,28 cm ³	
Werkstoff	Edelstahl	