

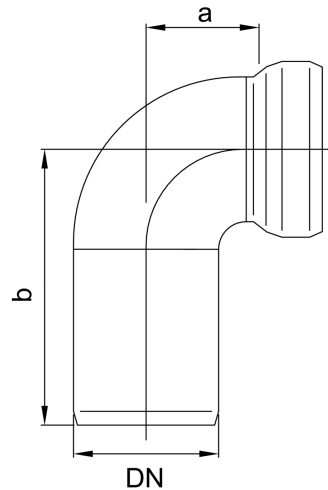
Winkelbogen mit Kurzmuffe 4 A

Produktinformationen zur Produktgruppe

ACO Produktvorteile

- Werkstoff: Stahl verzinkt
- Baustoffklasse: A1
- Nicht brennbar
- Kein Einbringen von zusätzlicher Brandlast

- Nicht brennbar, Baustoffklasse A1
- Gemäß DIN EN 1123
- Aus Stahl verzinkt
- Mit zusätzlicher Innenbeschichtung



Technische Daten zum Artikel 0174.12.36

Nennweite		Abmessungen		Gewicht
DN	a	b		
	[mm]	[mm]		[kg]
DN 50	45	100		0,32