



Gaszähleranschlussplatte

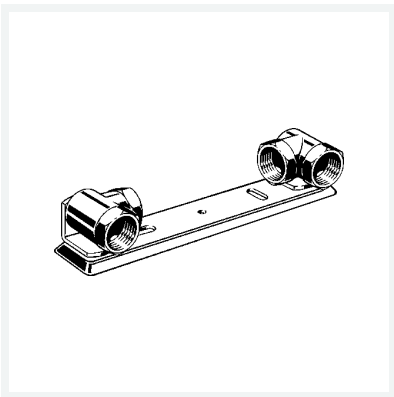
- für Zweistutzengaszähler
- Eingang/Ausgang: Rp-Gewinde

Ausstattung

Langlöcher für Wandmontage, Anschlusswinkel Temperguss verzinkt, Grundplatte und Drehwinkel verzinkt

Modell G2325.1

Artikel 531 560



Eigenschaften

| | | |
|---------------------------|----------------------|----------------------|
| Umgebungstemp. | Umgebungstemperatur | max. 70 °C |
| Höher thermisch belastbar | HTB | 650 °C/30 min C1 |
| Betriebsdruck | BD | max. 0,5 MPa (MOP 5) |
| Innengewinde zylindrisch | Rp | 1½ |
| Gewicht | 2136 g | |
| Volumen | 3108 cm ³ | |