



LA FLEUR Waschtisch-Einhandbatterie mit Ablaufgarnitur - Chrom

LA FLEUR

33 500 955 Produktversion bis 19.03.2019



- Ausladung 170 mm
- schwenkbarer Auslauf 360°
- rechteckiger luftangereicherter Strahl
- Armaturenhöhe 255 mm
- Höhe bis Luftsprudler 174 mm
- Bohrungsdurchmesser 35 mm
- 2x Druckschlauch M 10 x 1 eingeschraubt, dichtheitsgeprüft
- Durchfluss max. 8,3 l/min
- bleifrei

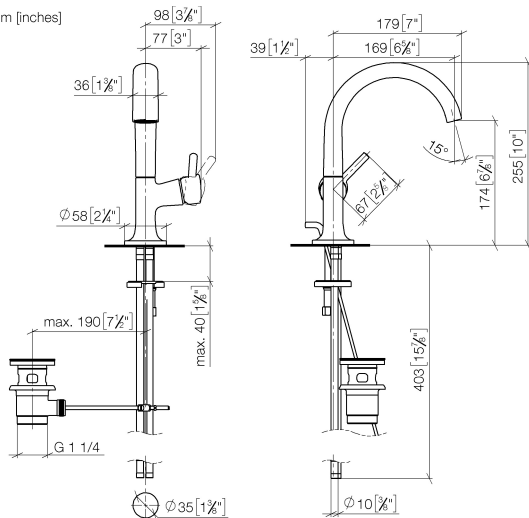
	Chrom	33 500 955-00
	Champagne (22kt Gold)	33 500 955-47

LA FLEUR Waschtisch-Einhandbatterie mit Ablaufgarnitur - Chrom

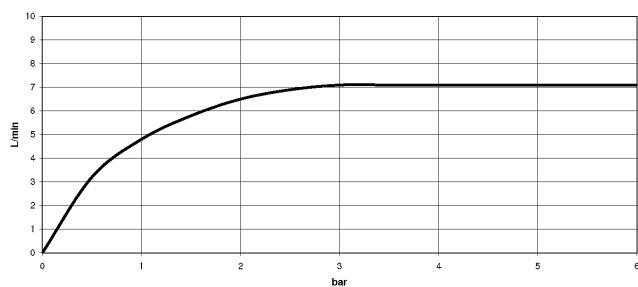
LA FLEUR

33 500 955 Produktversion bis 19.03.2019

mm [inches]



Durchflussdiagramm

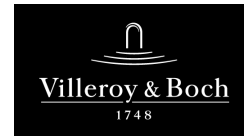


Codes & Standards

DIN 4109

ISO 3822

Ü-Zeichen



LA FLEUR Waschtisch-Einhandbatterie mit Ablaufgarnitur - Chrom

LA FLEUR

33 500 955 Produktversion bis 19.03.2019

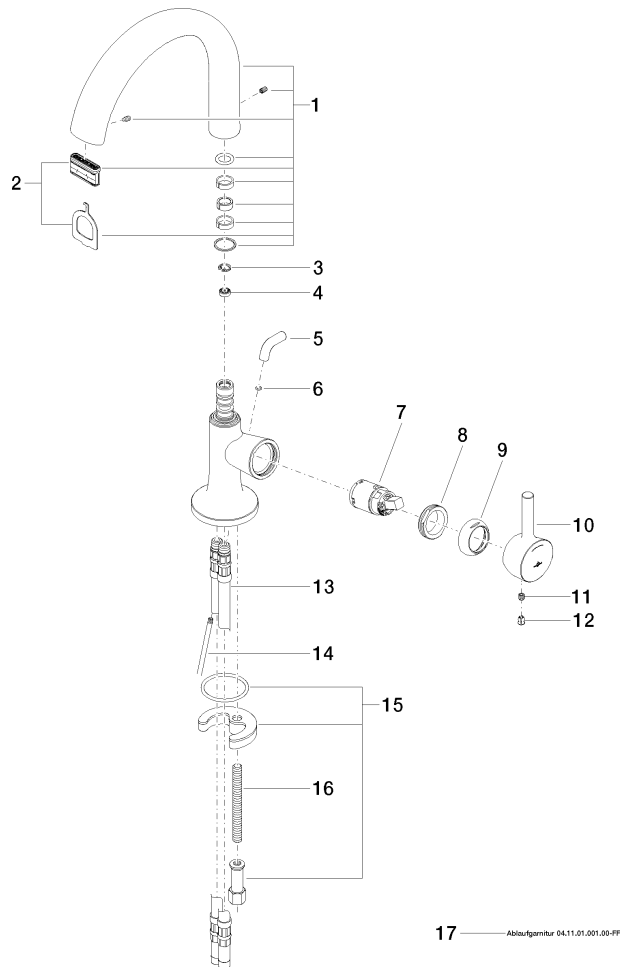
Zertifikate

LGA_19

LA FLEUR Waschtisch-Einhandbatterie mit Ablaufgarnitur - Chrom

LA FLEUR

33 500 955 Produktversion bis 19.03.2019



Ersatzteilstückliste

Nr.	Artikelnummer	Benennung	Verbaumenge	Lieferzeit
16	09 31 11 011 90	Befestigung Gewindebolzen M8 x 80 mm -	1,00	2
2	90 29 03 045 00 90	Luftsprudlereinsatz ohne Begrenzung 32 x 8 mm -	1,00	2
4	09 23 01 052 90	Durchflussbegrenzer gelb 8,3 l/min. -	1,00	2
7	90 15 05 041 00 90	Kartusche Ø 25 x 50 mm -	1,00	2
11	90 31 11 030 00 90	Befestigung Gewindestift mit Innensechskant mit Ringschneide M5 x 5 mm -	1,00	2
13	04 30 04 016 00 90	Druckschlauch M10x1 x 420 mm -	2,00	-
Ersatzteil nicht mehr bestellbar, bitte bestellen Sie den Nachfolgeartikel				
	0430041040090	Druckschlauch M10x1 x 3/8" x 420 mm -		
17	90 11 01 001 00-00	Ablaufgarnitur - Chrom	1,00	10
10	09 20 95 013-00	Griff Hebel 40 x 88 x 29 mm - Chrom	1,00	10
5	09 20 95 001-00	Zugknopf für Ablaufgarnitur 25 x 8 x 23 mm - Chrom	1,00	10
15	04 30 11 038 25 90	Befestigung mit O-Ring Ø36,17 x 2,62 mm Ø 52 x 1,5 mm -	1,00	2
14	09 31 09 080-00	Zugstange für Ablaufgarnitur Ø 4 x 400 mm - Chrom	1,00	10
1	90 11 95 002 00-00	Auslauf 193,5 x 159,5 x 36 mm - Chrom	1,00	10
3	09 16 01 016 90	Ring Sicherungsring Ø 10 x 1 mm -	1,00	2
9	09 24 04 204-00	Haube Ø 32,5 x 9 mm - Chrom	1,00	10
12	09 31 20 017 90	Stopfen Blendstopfen -	1,00	2
8	09 24 04 130-07	Befestigung Ø 30 x 9 mm - roh vernickelt	1,00	30
6	09 14 10 209 90	O-Ring EPDM 70 3,3 x 1,0 mm -	1,00	2