

**MEM Waschtischarmatur mit elektronischer Öffnungs- und Schließfunktion
ohne Ablaufgarnitur - Chrom gebürstet**

MEM

44 521 782



- Ausladung 165 mm
- Infrarot-Sensorik
- Armaturenhöhe 313 mm
- Höhe bis Luftsprudler 206 mm
- Bohrungsdurchmesser 35 mm
- starrer Auslauf
- Durchfluss max. 5,7 l/min
- rechteckiger luftangereicherter Strahl
- geeignet zur thermischen Desinfektion
- kontinuierlicher Wasserfluss (automatische Abschaltfunktion bei Überschreitung der Nachlaufzeit)
- indirekte Temperaturregulierung (Untertischbox)
- Untertischbox inklusive
- anpassbarer Erfassungsbereich des Sensors
- Batterie- und Netzteilbetrieb
- benötigte Batterie 4x AA (1.5V)
- bleifrei
- 1x Druckschlauch M 8 x 1 eingeschraubt, dichtheitsgeprüft
- Dieses Produkt leistet einen Beitrag zur Erfüllung der Vorgaben von nachhaltigen Gebäudezertifizierungen, z.B. LEED®, BREEAM®, DGNB

Batterie nicht im Lieferumfang enthalten

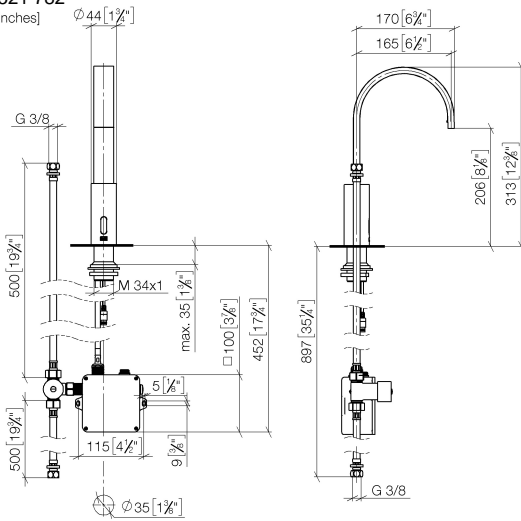
| | | |
|---|---------------------------------|---------------|
|  | Chrom gebürstet | 44 521 782-93 |
|  | Chrom | 44 521 782-00 |
|  | Platin gebürstet | 44 521 782-06 |
|  | Platin | 44 521 782-08 |
|  | Weiß matt | 44 521 782-10 |
|  | Dark Chrome | 44 521 782-19 |
|  | Messing gebürstet (23kt Gold) | 44 521 782-28 |
|  | Schwarz matt | 44 521 782-33 |
|  | Bronze gebürstet | 44 521 782-42 |
|  | Champagne gebürstet (22kt Gold) | 44 521 782-46 |
|  | Champagne (22kt Gold) | 44 521 782-47 |
|  | Dark Platinum gebürstet | 44 521 782-99 |

**MEM Waschtischarmatur mit elektronischer Öffnungs- und Schließfunktion
ohne Ablaufgarnitur - Chrom gebürstet**

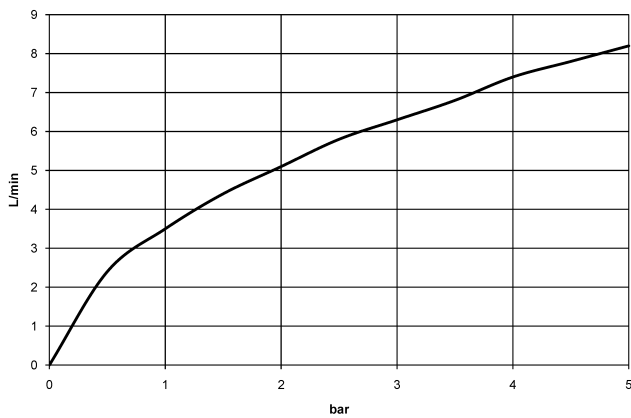
MEM

44 521 782

mm [inches]
1:5



Durchflussdiagramm



Codes & Standards

DIN 4109

EN 1717

ISO 3822

Scottish Water
Byelaws

UK Water Supply
Regulations

Ü-Zeichen



MEM Waschtischarmatur mit elektronischer Öffnungs- und Schließfunktion
ohne Ablaufgarnitur - Chrom gebürstet

MEM

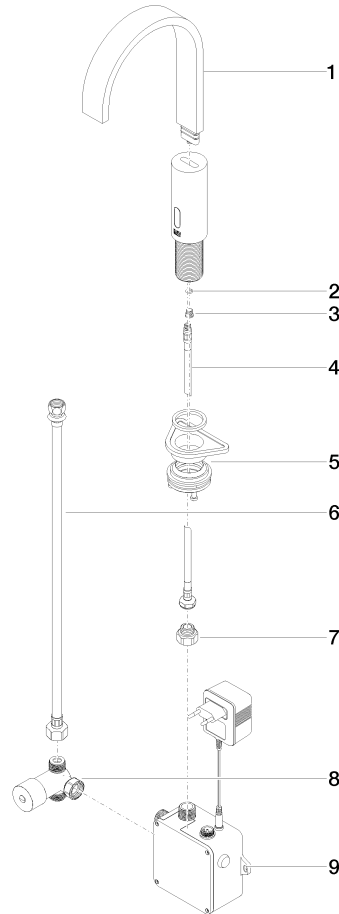
44 521 782
Zertifikate

Belgaqua_23-210-2 LGA_38

WRAS_2211

44 521 782

Ersatzteile für die
anderen
Oberflächenvarianten
finden Sie hier:
Chrom



Ersatzteilstückliste

| Nr. | Artikelnummer | Benennung | Verbaumenge | Lieferzeit |
|-----|--------------------|---|-------------|------------|
| 8 | 90 30 50 081 00 90 | Mischventil - | 1,00 | 2 |
| 6 | 12 506 970 90 | Druckschläuche - | 1,00 | 2 |
| 5 | 04 23 10 044 08 90 | Befestigungssatz - | 1,00 | 2 |
| 1 | 90 28 22 373 00-93 | Auslauf - Chrom gebürstet | 1,00 | 20 |
| 2 | 09 14 10 132 90 | O-Ring EPDM 70 6,0 x 1,5 mm - | 1,00 | 2 |
| 7 | 09 24 03 185-00 | Nippel Reduziernippel 1/2" x 3/8" - Chrom | 1,00 | 10 |
| 4 | 04 30 04 100 00 90 | Druckschlauch M8x1 x 3/8" x 420 mm - | 2,00 | 2 |
| 3 | 09 31 20 027 10-00 | Stopfen M8 x 1 - Chrom | 1,00 | 10 |
| 9 | 90 10 01 247 00 90 | Ventilbox - | 1,00 | 2 |