




36 860 710




- Ausladung 200 mm
- starrer Auslauf
- runder luftangereicherter Strahl
- Bohrungsdurchmesser Auslauf 37 mm
- Bohrungsdurchmesser Einhandatterie 57 mm
- Rosette 78 x 78 mm
- Durchfluss max. 7 l/min
- bleifrei
- Dieses Produkt leistet einen Beitrag zur Erfüllung der Vorgaben von nachhaltigen Gebäudezertifizierungen, z.B. LEED®, BREEAM®, DGNB

	Chrom	36 860 710-00
	Platin gebürstet	36 860 710-06

Benötigtes Zubehör

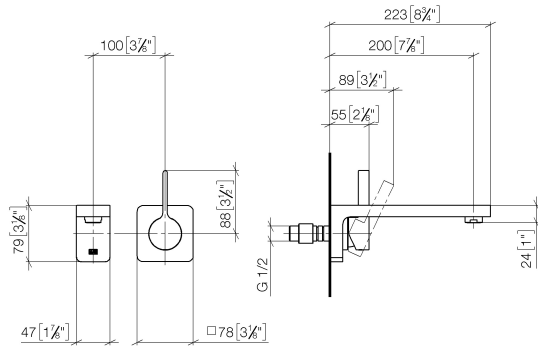
-  **UP-Wand-Einhandatterie , Mischer rechts -** 35 816 970 90
- **ACHTUNG:** Nicht für UP-Montage geeignet. Anschluss über Eckventile, Befestigung über Verschraubung mit der Rückwand.

Benötigtes Zubehör

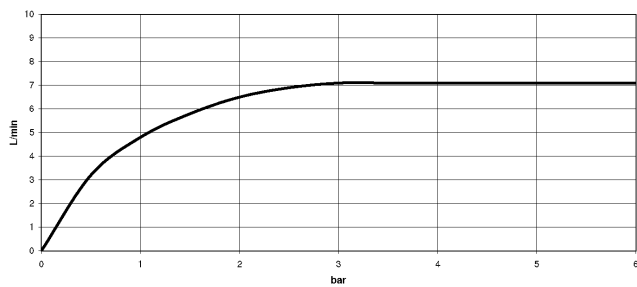
-  **UP-Wand-Einhandatterie -** 35 860 970 90
- Min. Einbautiefe 80 mm
 - Max. Einbautiefe 95 mm
 - Positionierung des Mischers oben, links oder rechts vom Auslauf möglich.

36 860 710

mm [inches]



Durchflussdiagramm



Codes & Standards

DIN 4109

EN 817

ISO 3822

Scottish Water
Byelaws

UK Water Supply
Regulations

Ü-Zeichen



LULU Waschtisch-Wand-Einhandbatterie ohne Ablaufgarnitur - Chrom

LULU

36 860 710

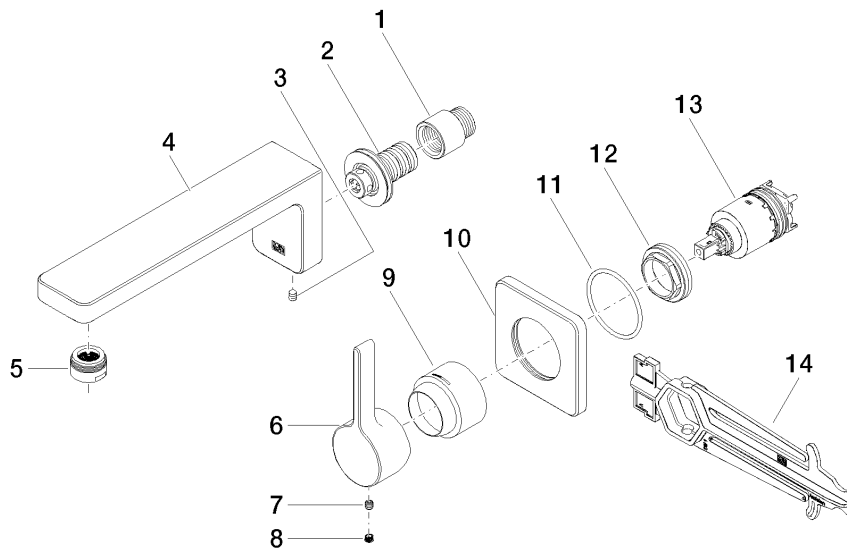
Zertifikate

DVGW_DW-
6512DN0

WRAS_2107

LGA_29

36 860 710



Ersatzteilstückliste

Nr.	Artikelnummer	Benennung	Verbaumenge	Lieferzeit
8	90 31 20 109 00 90	Stopfen -	1,00	2
12	09 24 04 105 90	Befestigung Ø 40 x 12 mm -	1,00	2
3	90 31 11 004 00 90	Befestigung -	1,00	2
4	09 11 71 090 10-00	Auslauf 48 x 79,5 x 223,5 mm - Chrom	1,00	10
11	90 14 10 049 00 90	O-Ring 45,69 x 2,62 mm -	1,00	2
14	90 30 09 064 00 90	Montageschlüssel für Kartuschenmutter -	1,00	2
1	09 24 03 072 10 90	Verlängerung 1/2" x 20 mm -	1,00	2
6	09 20 71 001-00	Griff Hebel 46 x 29 x 111 mm - Chrom	1,00	10
10	09 27 71 001-00	Rosette - Chrom	1,00	10
9	09 11 02 530-00	Haube Ø 45 x 34,5 mm - Chrom	1,00	10
5	90 23 01 118 01-00	Luftsprudler M24x1-AG 7,0 l/min. - Chrom	1,00	10
13	90 15 05 064 01 90	EHM Kartusche mit Adapterplatte inkl. Montageschlüssel Ø 35 mm x 58,6 mm -	1,00	2
2	90 24 03 108 00 90	Nippel Ø 40 x 50 mm, 5 l/min. -	1,00	2
7	90 31 11 030 00 90	Befestigung Gewindestift mit Innensechskant mit Ringschneide M5 x 5 mm -	1,00	2