

13 715 782

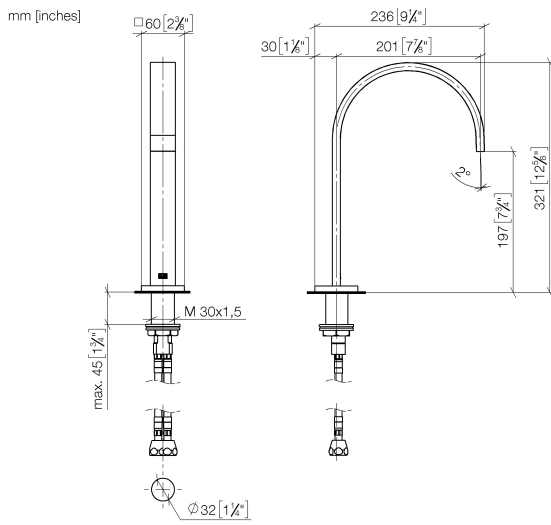


- Ausladung 200 mm
- starrer Auslauf
- rechteckiger luftangereicherter Strahl
- Armaturenhöhe 321 mm
- Höhe bis Luftsprudler 190 mm
- Bohrungsdurchmesser 35 mm
- 2x Druckschlauch M 10 x 1 eingeschraubt, dichtheitsgeprüft
- Rosette 60 x 60 mm
- Durchfluss max. 5,7 l/min
- bleifrei
- Dieses Produkt leistet einen Beitrag zur Erfüllung der Vorgaben von nachhaltigen Gebäudezertifizierungen, z.B. LEED®, BREEAM®, DGNB

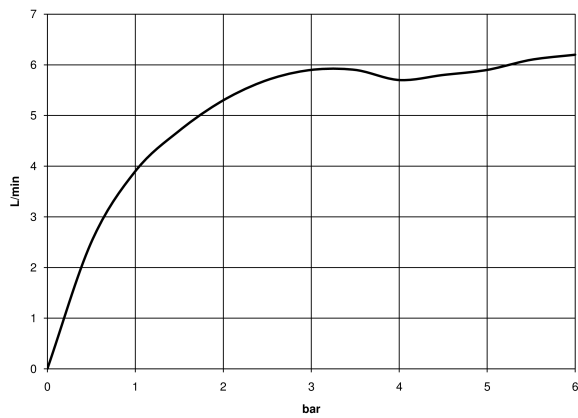
Nur für Becken mit Überlauf geeignet.

	Dark Chrome	13 715 782-19
	Chrom	13 715 782-00
	Platin gebürstet	13 715 782-06
	Platin	13 715 782-08
	Dark Brass matt	13 715 782-16
	Dark Bronze matt	13 715 782-17
	Messing gebürstet (23kt Gold)	13 715 782-28
	Bronze gebürstet	13 715 782-42
	Champagne gebürstet (22kt Gold)	13 715 782-46
	Champagne (22kt Gold)	13 715 782-47
	Cyprum	13 715 782-49
	Dark Platinum gebürstet	13 715 782-99

13 715 782



Durchflussdiagramm



Codes & Standards

Executive Order
no. 1007



MEM Waschtisch-Stand-Auslauf mit Ablaufgarnitur - Dark Chrome

MEM

13 715 782

Zertifikate

GDV_0400

13 715 782

Ersatzteile für die
anderen
Oberflächenvarianten
finden Sie hier:
Chrom

