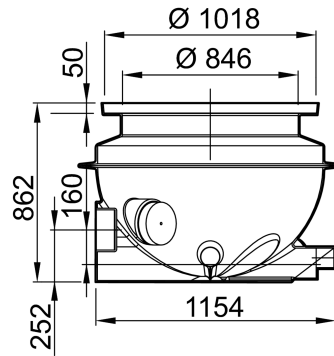



Probenahmeschächte Grundkörper 800

Produktinformationen

- Aus Polyethylen
- Zu- und Ablauf nach Ausführung
 - DN 100/DN 150/DN 200
- Durchmesser Schacht: 846 mm
- Grundkörper für Aufsatzsysteme der Belastungsklassen
 - A 15
 - B 125
 - D 400
- Gewicht: 36 kg



Technische Daten zum Artikel 3300.13.53

Bezeichnung	Passend für	Beschreibung	Produktausführung
 Grundkörper Probenahmeschacht 800 DN 150	■ Aufsatzsysteme für Abscheider	■ Passend für Aufsatzsysteme für Abscheider	Gefällesprung: 160 mm
		■ Zulauftiefen in Kombination mit Aufsatzsystem: <ul style="list-style-type: none"> ■ A 15 <ul style="list-style-type: none"> <input type="checkbox"/> 3300.14.00: 730 mm <input type="checkbox"/> 3300.14.01: 1070 – 1300 mm <input type="checkbox"/> 3300.14.02: 1070 – 2300 mm ■ B 125 <ul style="list-style-type: none"> <input type="checkbox"/> 3300.15.00: 890 mm <input type="checkbox"/> 3300.15.01: 1240 – 1480 mm <input type="checkbox"/> 3300.15.02: 1240 – 2480 mm ■ D 400 <ul style="list-style-type: none"> <input type="checkbox"/> 3300.16.00: 1220 – 2460 mm <input type="checkbox"/> 3300.17.00: 1220 – 2460 mm 	