

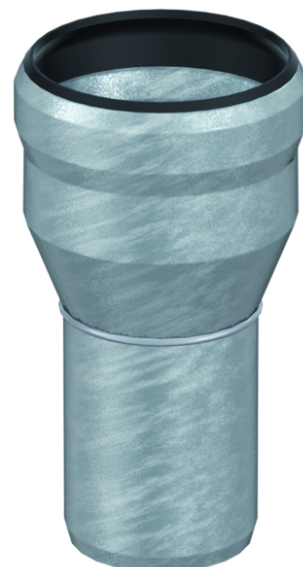
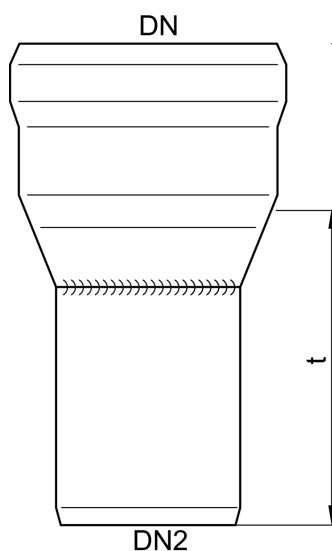
Optimierungsstücke

Produktinformationen zur Produktgruppe

ACO Produktvorteile

- Werkstoff: Stahl verzinkt
- Baustoffklasse: A1
- Nicht brennbar
- Kein Einbringen von zusätzlicher Brandlast

- Mit Steckmuffe 1 A
- Nicht brennbar, Baustoffklasse A1
- Aus Stahl verzinkt
- Mit zusätzlicher Innenbeschichtung
- Gemäß DIN EN 1123



Technische Daten zum Artikel 0174.12.71

Nennweite		Beschreibung	Abmessungen	Gewicht
DN	DN2		t	
			[mm]	[kg]
DN 80	DN 50	<ul style="list-style-type: none"> ■ Reduzierung von DN 80 auf DN 50 ■ Länge: 125 mm 	125	0,55