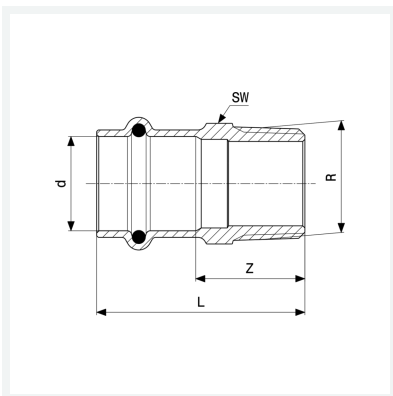




**Seapress-Übergangsstück**  
- Pressanschluss, R-Gewinde  
**Ausstattung**  
Dichtelement EPDM, Mehrkant  
**Modell 0311**

**Artikel 452 988**



## Eigenschaften

Rohraußendurchmesser	d	28
Außengewinde kegelig	R	1
Z-Maß	Z	31 mm
Länge	L	55 mm
Schlüsselweite	SW	36 mm
Gewicht	129 g	
Volumen	155,4 cm <sup>3</sup>	
Werkstoff	CuNiFe	