

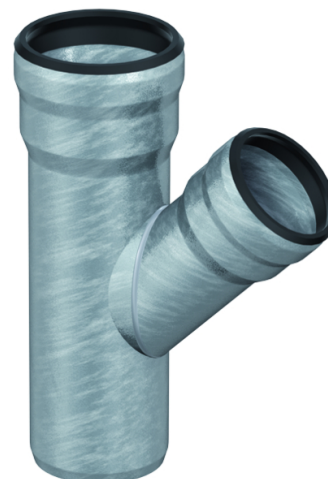
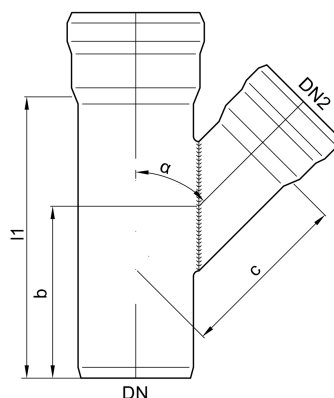
Reduzier-Einfachabzweige

Produktinformationen zur Produktgruppe

ACO Produktvorteile

- Werkstoff: Stahl verzinkt
- Baustoffklasse: A1
- Nicht brennbar
- Kein Einbringen von zusätzlicher Brandlast

- Mit Steckmuffen 1 A
- Nicht brennbar, Baustoffklasse A1
- Aus Stahl verzinkt
- Mit zusätzlicher Innenbeschichtung
- Gemäß DIN EN 1123



Technische Daten zum Artikel 0174.13.72

| Nennweite | | Winkel α | Abmessungen | | | Gewicht |
|-----------|-------|-----------------|-------------|------|------|---------|
| DN | DN2 | | b | c | l1 | |
| | | | [mm] | [mm] | [mm] | [kg] |
| DN 70 | DN 50 | 87° | 100 | 61 | 150 | 0,75 |