

20 713 892 Produktversion bis 30.06.2009



- Ausladung 165 mm
- schwenkbarer Auslauf 360°
- runder luftangereicherter Strahl
- Armaturenhöhe 285 mm
- Höhe bis Luftsprudler 163 mm
- Bohrungsdurchmesser Seitenventil 32 mm
- Bohrungsdurchmesser Auslauf 35 mm
- Rosette Ø 55 mm
- 2x Druckschlauch M 10 x 1 eingeschraubt, dichtheitsgeprüft
- Durchfluss max. 7 l/min
- bleifrei
- Dieses Produkt leistet einen Beitrag zur Erfüllung der Vorgaben von nachhaltigen Gebäudezertifizierungen, z.B. LEED®, BREEAM®, DGNB

Nur für Becken mit Überlauf geeignet.

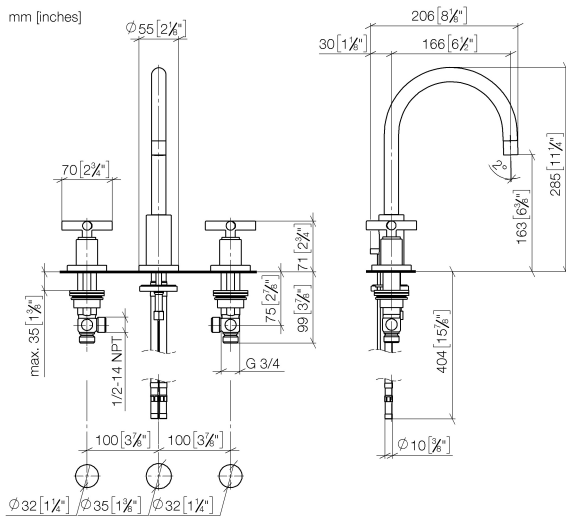
	Platin	20 713 892-08
	Chrom	20 713 892-00
	Platin gebürstet	20 713 892-06
	Weiß matt	20 713 892-10
	Dark Brass matt	20 713 892-16
	Dark Bronze matt	20 713 892-17
	Dark Chrome	20 713 892-19
	Light Gold gebürstet	20 713 892-27
	Messing gebürstet (23kt Gold)	20 713 892-28
	Schwarz matt	20 713 892-33
	Bronze gebürstet	20 713 892-42
	Champagne gebürstet (22kt Gold)	20 713 892-46
	Champagne (22kt Gold)	20 713 892-47
	Cyprum	20 713 892-49
	Chrom gebürstet	20 713 892-93
	Dark Platinum gebürstet	20 713 892-99

Empfohlenes Zubehör

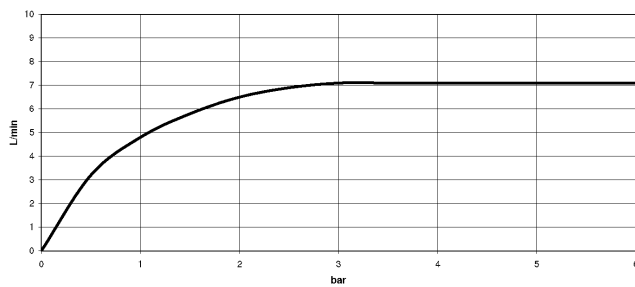


Druckschläuche - 12 506 970 90
 • 2x Druckschlauch 3/8" x 1/2" x 500 mm

20 713 892 Produktversion bis 30.06.2009



Durchflussdiagramm



Codes & Standards

DIN 4109

EN 200

Executive Order
no. 1007

ISO 3822

Scottish Water
Byelaws

UK Water Supply
Regulations

Ü-Zeichen

VA-Zeichen

XP P 41-280



TARA Waschtisch-Dreilochbatterie mit Ablaufgarnitur - Platin

TARA

20 713 892 Produktversion bis 30.06.2009

Zertifikate

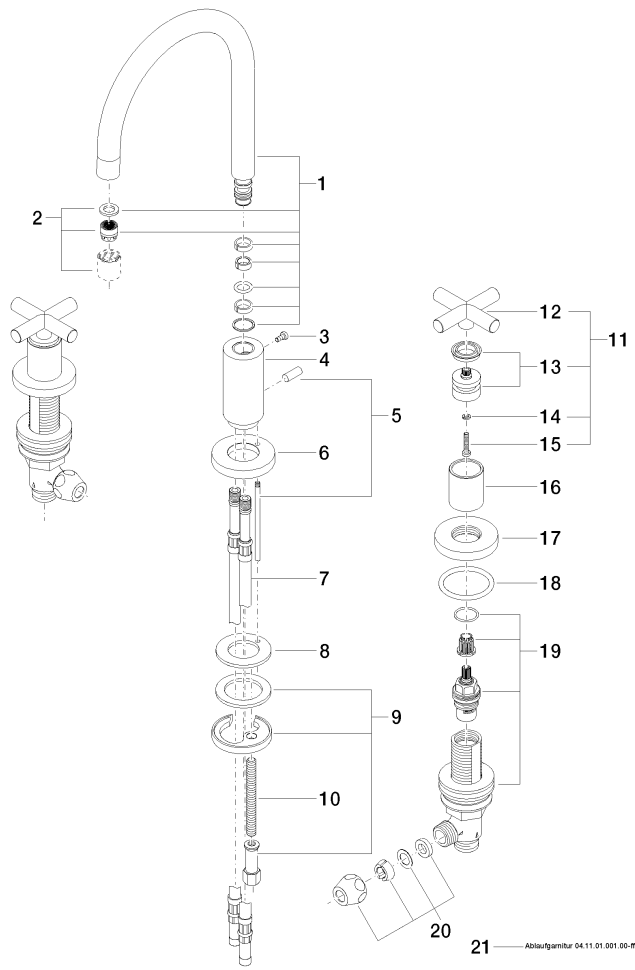
LGA_18

ETA_18

WRAS_2212

ACS_20 ACC LY

GDV_0400



Ersatzteilstückliste

Nr.	Artikelnummer	Benennung	Verbaumenge	Lieferzeit
9	04 30 11 038 00 90	Befestigung mit O-Ring Ø40 x 4 mm Ø 52 x 1,5 mm -	1,00	2
18	90 14 10 043 00 90	O-Ring 40,0 x 4,0 mm -	2,00	2
1	90 28 22 213 00-08	Auslauf 165 mm, 8,33 l/min. - Platin	1,00	-
Ersatzteil nicht mehr bestellbar, bitte bestellen Sie den Nachfolgeartikel				
8	09 14 05 047 90	Dichtung mit Bohrung Ø 48 x 27,2 x 3 mm -	1,00	2
16	09 21 02 140-08	Haube Ø 30 x 36 mm - Platin	2,00	40
20	90 23 30 040 00-08	Verschraubung - Platin	2,00	40
7	04 30 04 064 00 90	Druckschlauch kurzer Schaft M10x1 x 420 mm -	2,00	-
Ersatzteil nicht mehr bestellbar, bitte bestellen Sie den Nachfolgeartikel				
	0430041040090	Druckschlauch M10x1 x 3/8" x 420 mm -		
13	90 12 12 007 00-08	Griff Rastbuchsenaufnahme Ø 29 x 26 mm - Platin	2,00	40
10	09 31 11 011 90	Befestigung Gewindebolzen M8 x 80 mm -	1,00	2
15	90 30 30 075 00 90	Befestigung Zylinderschraube mit Innensechskant niedriger Kopf M4 x 20 mm -	2,00	2
2	90 23 01 028 02-08	Luftsprudler Niederdruck M18xIG - Platin	1,00	-
Ersatzteil nicht mehr bestellbar, bitte bestellen Sie den Nachfolgeartikel				
19	90 17 11 040 51 90	Seitenventil , rechtsschließend 1/2" -	2,00	2
12	09 20 89 010-08	Griff 70 x 70 x 22,5 mm - Platin	2,00	-
Ersatzteil nicht mehr bestellbar, bitte bestellen Sie den Nachfolgeartikel				
	90208901010-08	Griff - Platin		
11	90 20 89 010 10-08	Griff - Platin	2,00	40
21	90 11 01 001 00-08	Ablaufgarnitur - Platin	1,00	40
14	90 30 11 029 00 90	Anschluss Federring Ø 4 -	2,00	2
6	09 28 10 133-08	Rosette Ø 59 x Ø 27,5 x 9 mm - Platin	1,00	40
17	09 27 89 105-08	Rosette Ø 55 x Ø 47,3 x 9 mm - Platin	2,00	40
5	04 20 89 030 80-08	Zugstange für Ablaufgarnitur mit Knopf 17 x 158 x 7 mm - Platin	1,00	40
3	09 30 30 057 90	Befestigung Zylinderschraube mit Innensechskant mit niedrigem Kopf M4 x 8 mm -	1,00	2
4	09 11 10 087 10-08	Anschluss Ø 35 x 79 mm - Platin	1,00	40