








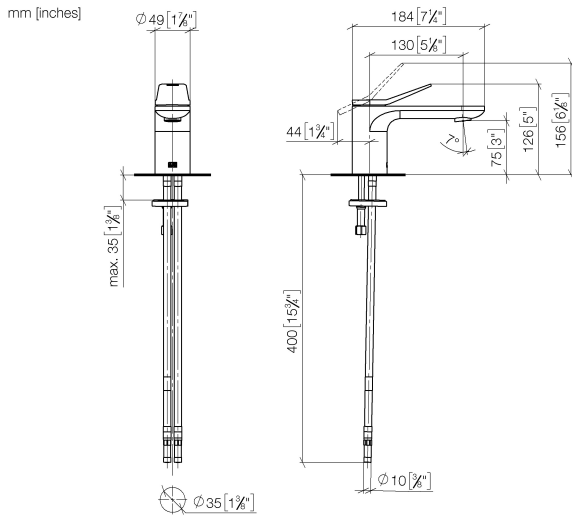
33 521 845 Produktversion von 09.03.2016 bis 31.10.2018



- Ausladung 130 mm
- starrer Auslauf
- runder luftangereicherter Strahl
- Armaturenhöhe 127 mm
- Höhe bis Luftsprudler 75 mm
- Bohrungsdurchmesser 35 mm
- 2x Druckschlauch M 8 x 1 eingeschraubt, dichtheitsgeprüft
- Durchfluss max. 5,7 l/min
- bleifrei
- Dieses Produkt leistet einen Beitrag zur Erfüllung der Vorgaben von nachhaltigen Gebäudezertifizierungen, z.B. LEED®, BREEAM®, DGNB

	Platin gebürstet	33 521 845-06
	Chrom	33 521 845-00
	Dark Chrome	33 521 845-19
	Light Gold gebürstet	33 521 845-27
	Schwarz matt	33 521 845-33
	Chrom gebürstet	33 521 845-93
	Dark Platinum gebürstet	33 521 845-99

33 521 845 Produktversion von 09.03.2016 bis 31.10.2018



Durchflussdiagramm



Codes & Standards

DIN 4109

Executive Order
no. 1007

ISO 3822

Scottish Water
Byelaws

UK Water Supply
Regulations

Ü-Zeichen



LISSÉ Waschtisch-Einhandbatterie ohne Ablaufgarnitur - Platin gebürstet

LISSÉ

33 521 845 Produktversion von 09.03.2016 bis 31.10.2018

Zertifikate

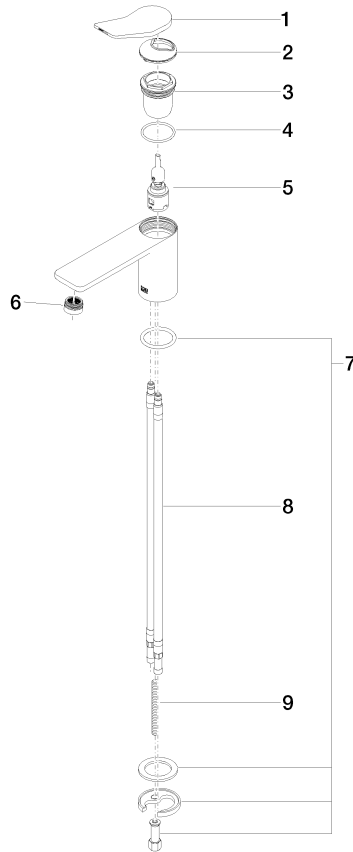
GDV_0400

LGA_29

WRAS_1906

33 521 845 Produktversion von 09.03.2016 bis 31.10.2018

Ersatzteile für die
anderen
Oberflächenvarianten
finden Sie hier:
Chrom



Ersatzteilstückliste

Nr.	Artikelnummer	Benennung	Verbaumenge	Lieferzeit
5	90 15 05 042 01 90	Kartusche mit Hebelverlängerung Ø 25 x 52 mm -	1,00	2
7	04 30 11 038 75 90	Befestigung mit O-Ring Ø36 x 4 mm Ø 52 x 1,5 mm -	1,00	2
3	09 23 10 123 90	Kartusche Mutter Ø 44 x 46 mm -	1,00	2
9	09 31 11 011 90	Befestigung Gewindebolzen M8 x 80 mm -	1,00	2
2	09 28 30 034 90	Rohr Ø 50 x 750 mm -	1,00	2
1	90 20 84 020 00-06	Griff Hebel 49 x 30 x 110 mm - Platin gebürstet	1,00	10
4	09 14 10 038 90	O-Ring EPDM 70 37,0 x 2,5 mm -	1,00	2
8	04 30 04 018 00 90	Druckschlauch M8x1 x 420 mm -	2,00	-
Ersatzteil nicht mehr bestellbar, bitte bestellen Sie den Nachfolgeartikel				
	0430041000090	Druckschlauch M8x1 x 3/8" x 420 mm -		
6	90 23 01 161 01-06	Luftsprudler M22x1-AG 5,7 l/min. - Platin gebürstet	1,00	10