

33 522 782 Produktversion ab 01.09.2022

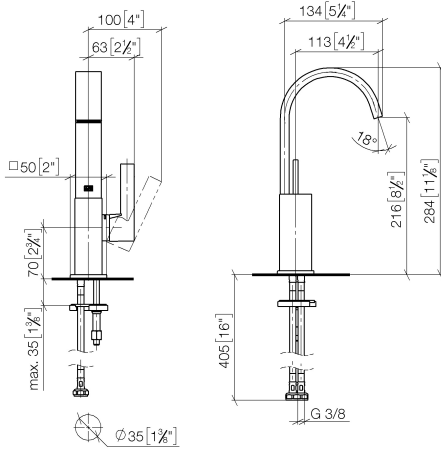


- Ausladung 113 mm
- starrer Auslauf
- rechteckiger luftangereicherter Strahl
- Armaturenhöhe 284 mm
- Höhe bis Luftsprudler 216 mm
- Bohrungsdurchmesser 35 mm
- 2x Druckschlauch M 10 x 1 eingeschraubt, dichtsicher geprüft
- Durchfluss max. 5,7 l/min
- bleifrei
- Dieses Produkt leistet einen Beitrag zur Erfüllung der Vorgaben von nachhaltigen Gebäudezertifizierungen, z.B. LEED®, BREEAM®, DGNB

	Platin gebürstet	33 522 782-06
	Chrom	33 522 782-00
	Platin	33 522 782-08
	Dark Chrome	33 522 782-19
	Messing gebürstet (23kt Gold)	33 522 782-28
	Bronze gebürstet	33 522 782-42
	Champagne gebürstet (22kt Gold)	33 522 782-46
	Champagne (22kt Gold)	33 522 782-47
	Dark Platinum gebürstet	33 522 782-99

33 522 782 Produktversion ab 01.09.2022

mm [inches]



**Durchflussdiagramm**



**Codes & Standards**

DIN 4109

Executive Order  
no. 1007

ISO 3822

Ü-Zeichen



## MEM Waschtisch-Einhandbatterie ohne Ablaufgarnitur - Platin gebürstet

---

MEM

33 522 782 Produktversion ab 01.09.2022

### Zertifikate

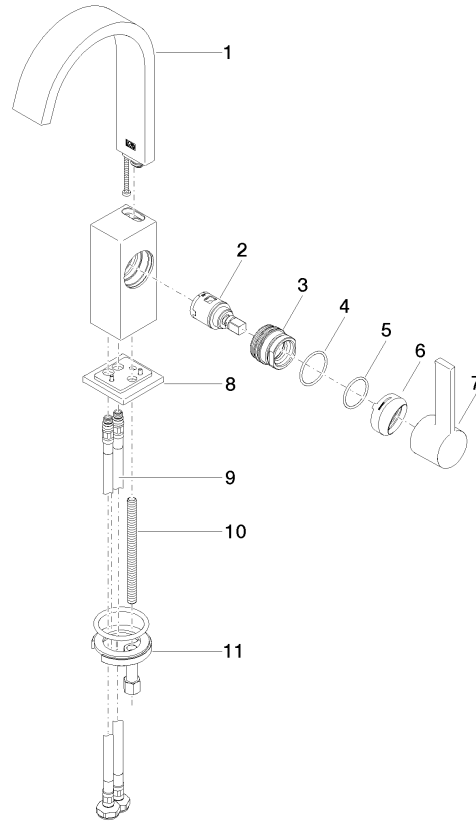
---

GDV\_0400

LGA\_28

33 522 782 Produktversion ab 01.09.2022

Ersatzteile für die  
anderen  
Oberflächenvarianten  
finden Sie hier:  
Chrom



## Ersatzteilstückliste

Nr.	Artikelnummer	Benennung	Verbaumenge	Lieferzeit
5	90 14 10 063 00 90	O-Ring EPDM 70 26,0 x 2,0 mm -	1,00	2
6	90 28 30 051 00-06	Haube - Platin gebürstet	1,00	10
4	09 14 10 137 90	O-Ring EPDM 70 29,0 x 2,0 mm -	1,00	2
10	09 31 11 012 90	Befestigung Gewindebolzen M8 x110 mm -	1,00	2
2	90 15 05 042 00 90	Kartusche Ø 25 x 52 mm -	1,00	2
9	04 30 04 100 00 90	Druckschlauch M8x1 x 3/8" x 420 mm -	2,00	2
3	09 24 04 288 90	Befestigung Mutter Ø 34 x 26,5 mm -	1,00	2
7	90 20 86 004 00-06	Hebel - Platin gebürstet	1,00	10
11	04 30 11 038 00 90	Befestigung mit O-Ring Ø40 x 4 mm Ø 52 x 1,5 mm -	1,00	2
8	90 27 66 021 00-06	Rosette - Platin gebürstet	1,00	10
1	90 28 22 365 10-06	Auslauf - Platin gebürstet	1,00	10