

36 712 811



- Ausladung 190 mm
- starrer Auslauf
- rechteckiger luftangereicherter Strahl
- Bohrungsdurchmesser Seitenventil 37 mm
- Bohrungsdurchmesser Auslauf 37 mm
- Griff Ø 60 mm
- Durchfluss max. 4,5 l/min
- bleifrei
- Dieses Produkt leistet einen Beitrag zur Erfüllung der Vorgaben von nachhaltigen Gebäudezertifizierungen, z.B. LEED®, BREEAM®, DGNB

**ACHTUNG: Die Griffeneinsätze müssen separat zu den Armaturen bestellt werden!**

ACHTUNG: Die Griffeneinsätze müssen separat zu den Armaturen bestellt werden!

	Platin gebürstet	36 712 811-06
	Chrom	36 712 811-00
	Dark Chrome	36 712 811-19
	Messing gebürstet (23kt Gold)	36 712 811-28
	Platin / Platin gebürstet	36 712 811-36
	Messing / Messing gebürstet (23kt Gold)	36 712 811-38
	Bronze gebürstet	36 712 811-42
	Dark Platinum gebürstet	36 712 811-99

Benötigtes Zubehör



- UP-Wandbatterie , Auslauf mittig -** 35 700 970 90
- Min. Einbautiefe 85 mm
  - Max. Einbautiefe 145 mm

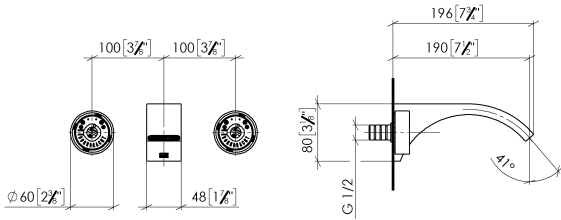
Benötigtes Zubehör



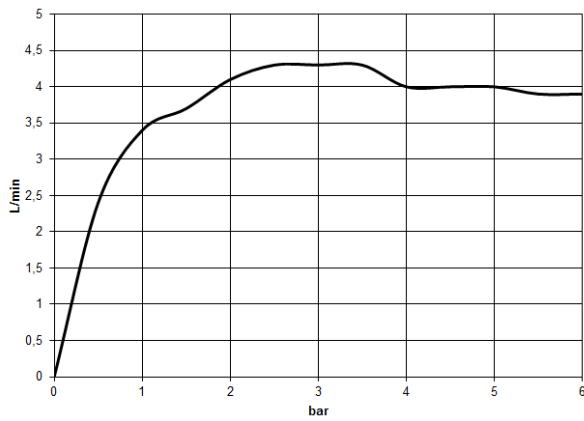
- UP-Wandbatterie , variable Positionierung -** 35 720 970 90
- Min. Einbautiefe 85 mm
  - Max. Einbautiefe 145 mm

36 712 811


mm [inches]



**Durchflussdiagramm**



**Codes & Standards**

ASME A112.18.1	cUPC	DIN 4109	EPA WaterSense
ISO 3822	NSF372	NSF61	Scottish Water Byelaws
UK Water Supply Regulations	Ü-Zeichen	WaterSense	



CYO Waschtisch-Wandbatterie ohne Ablaufgarnitur - Platin gebürstet

---

CYO

36 712 811

Zertifikate

---

IAPMO\_N-4976

WRAS\_2111

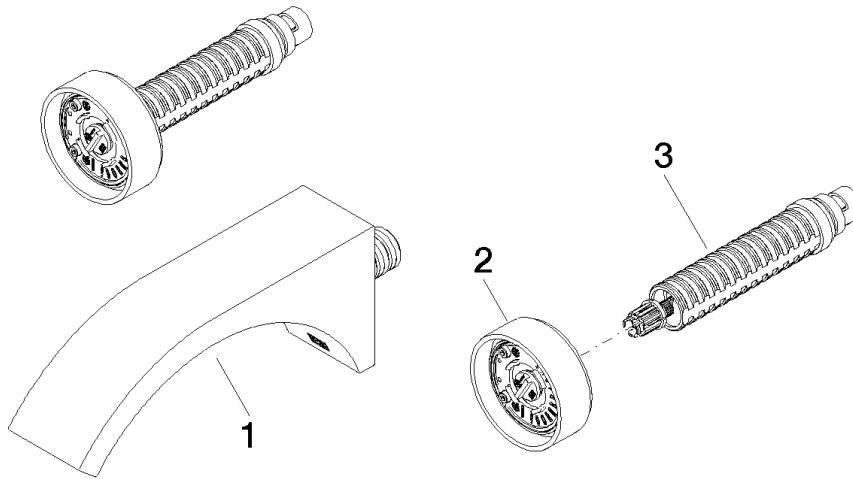
IAPMO\_6397

LGA\_38

IAPMO\_8834

IAPMO\_4976 (

36 712 811



### Ersatzteilstückliste

Nr.	Artikelnummer	Benennung	Verbaumenge	Lieferzeit
2	90 18 40 290 00-06	Griff - Platin gebürstet	1,00	10
1	13 805 811-06	CYO Waschtisch-Wand-Auslauf ohne Ablaufgarnitur - Platin gebürstet	1,00	10
3	90 90 03 171 01 90	Oberteil rechtsschließend, G 1/2, 180° -	1,00	2