

36 712 782 Produktversion von 10.03.2014 bis 27.10.2020



- Ausladung 200 mm
- starrer Auslauf
- rechteckiger luftangereicherter Strahl
- Bohrungsdurchmesser Seitenventil 40 mm
- Bohrungsdurchmesser Auslauf 40 mm
- Einzelrosetten 60 x 60 mm
- Durchfluss max. 5,7 l/min
- bleifrei
- Dieses Produkt leistet einen Beitrag zur Erfüllung der Vorgaben von nachhaltigen Gebäudezertifizierungen, z.B. LEED®, BREEAM®, DGNB

	Platin	36 712 782-08
	Chrom	36 712 782-00
	Platin gebürstet	36 712 782-06
	Dark Brass matt	36 712 782-16
	Dark Bronze matt	36 712 782-17
	Dark Chrome	36 712 782-19
	Messing gebürstet (23kt Gold)	36 712 782-28
	Bronze gebürstet	36 712 782-42
	Champagne gebürstet (22kt Gold)	36 712 782-46
	Champagne (22kt Gold)	36 712 782-47
	Cyprum	36 712 782-49
	Dark Platinum gebürstet	36 712 782-99

## Benötigtes Zubehör



- UP-Wandbatterie , variable Positionierung -** 35 712 970 90
- Min. Einbautiefe 93 mm
  - Max. Einbautiefe 138 mm

## Benötigtes Zubehör



- UP-Wandbatterie , variable Positionierung -** 35 720 970 90
- Min. Einbautiefe 110 mm
  - Max. Einbautiefe 150 mm

## Benötigtes Zubehör



- UP-Wandbatterie , Auslauf mittig -** 35 700 970 90
- Min. Einbautiefe 110 mm
  - Max. Einbautiefe 150 mm

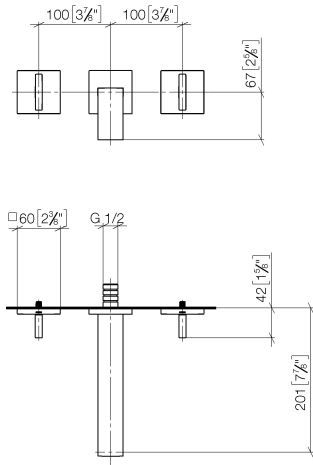
## Benötigtes Zubehör



- UP-Wandbatterie , Auslauf mittig -** 35 707 970 90
- Min. Einbautiefe 93 mm
  - Max. Einbautiefe 138 mm

36 712 782 Produktversion von 10.03.2014 bis 27.10.2020

mm [inches]



**Durchflussdiagramm**



**Codes & Standards**

DIN 4109

EN 200

ISO 3822

Scottish Water  
Byelaws

UK Water Supply  
Regulations

Ü-Zeichen

VA-Zeichen



## MEM Waschtisch-Wandbatterie ohne Ablaufgarnitur - Platin

MEM

36 712 782 Produktversion von 10.03.2014 bis 27.10.2020

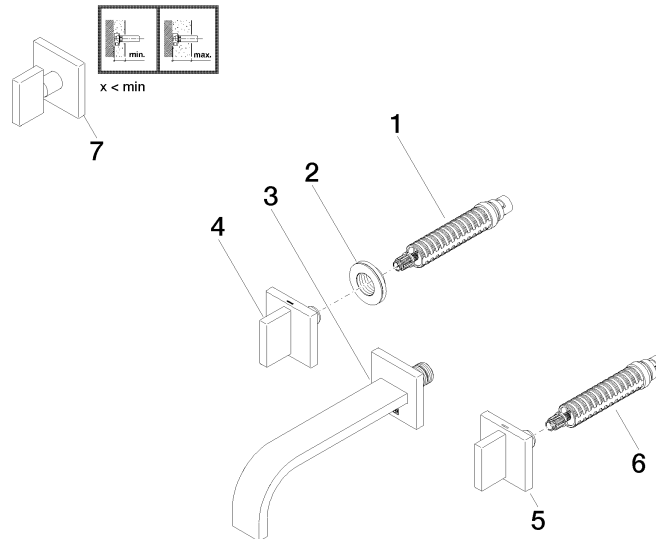
### Zertifikate

LGA\_18

ETA\_19

WRAS\_2204

36 712 782 Produktversion von 10.03.2014 bis 27.10.2020



## Ersatzteilstückliste

Nr.	Artikelnummer	Benennung	Verbaumenge	Lieferzeit
2	09 21 02 108 90	Hülse Ø 43,1 x 13 mm -	2,00	60
6	90 90 03 157 00 90	Oberteil , rechtsschließend 1/2" -	1,00	2
1	90 90 03 156 00 90	Oberteil , linksschließend 1/2" -	1,00	2
7	90 20 78 002 01-08	Griff 60 x 60 x 55 mm - Platin	2,00	40
3	13 800 782-08	MEM Waschtisch-Wand-Auslauf ohne Ablaufgarnitur - Platin	1,00	40
4	90 20 78 002 07-08	Griff für Unterputzventil Hot 60 x 75 x 60 mm - Platin	1,00	40
5	90 20 78 002 06-08	Griff für Unterputzventil Cold 60 x 75 x 60 mm - Platin	1,00	40