

20 705 882 Produktversion ab 01.04.2024

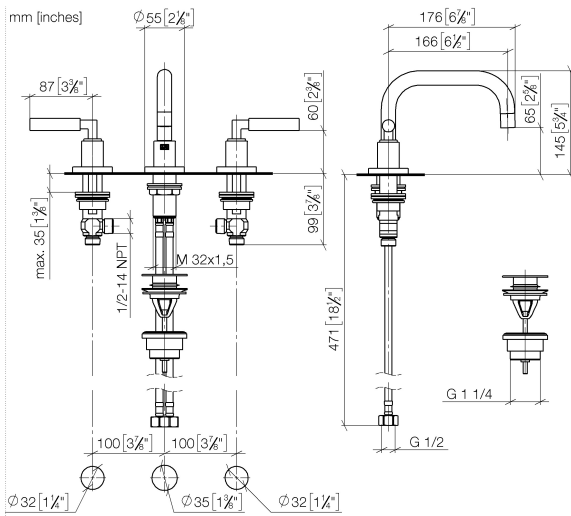


- Ausladung 166 mm
- schwenkbarer Auslauf 360°
- runder luftangereicherter Strahl
- Armaturenhöhe 145 mm
- Höhe bis Luftsprudler 65 mm
- Bohrungsdurchmesser Seitenventil 32 mm
- Bohrungsdurchmesser Auslauf 35 mm
- Rosette Ø 55 mm
- 2x Druckschlauch M 10 x 1 eingeschraubt, dichtheitsgeprüft
- Durchfluss max. 5,7 l/min
- bleifrei
- Dieses Produkt leistet einen Beitrag zur Erfüllung der Vorgaben von nachhaltigen Gebäudezertifizierungen, z.B. LEED®, BREEAM®, DGNB

Nur für Becken mit Überlauf geeignet.

	Chrom gebürstet	20 705 882-93
	Chrom	20 705 882-00
	Platin gebürstet	20 705 882-06
	Platin	20 705 882-08
	Weiß matt	20 705 882-10
	Dark Chrome	20 705 882-19
	Light Gold gebürstet	20 705 882-27
	Messing gebürstet (23kt Gold)	20 705 882-28
	Schwarz matt	20 705 882-33
	Bronze gebürstet	20 705 882-42
	Champagne gebürstet (22kt Gold)	20 705 882-46
	Champagne (22kt Gold)	20 705 882-47
	Dark Platin gebürstet	20 705 882-99

20 705 882 Produktversion ab 01.04.2024



Durchflussdiagramm



Codes & Standards

DIN 4109

Executive Order
no. 1007

ISO 3822

Scottish Water
Byelaws

UK Water Supply
Regulations

Ü-Zeichen



TARA Waschtisch-Dreilochbatterie mit Ablaufgarnitur - Chrom gebürstet

TARA

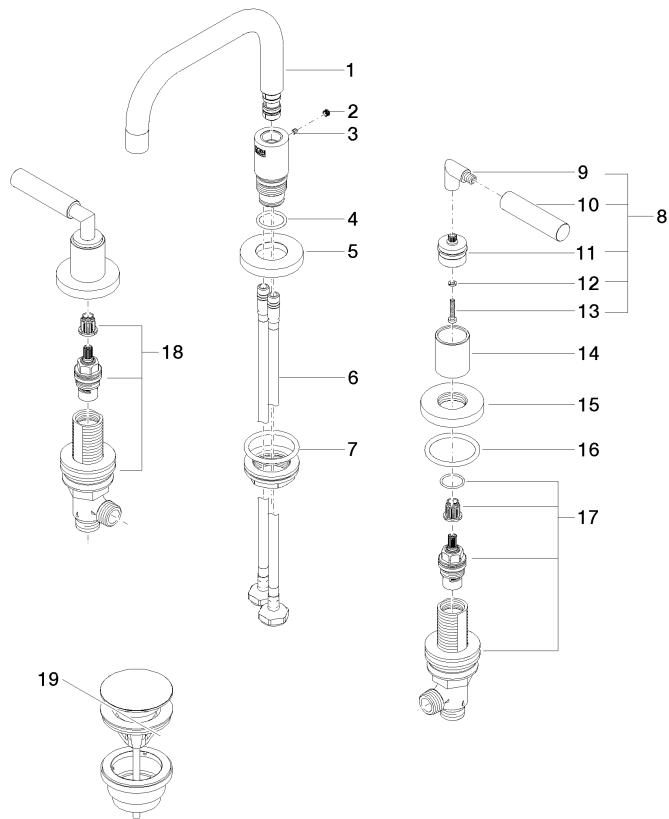
20 705 882 Produktversion ab 01.04.2024

Zertifikate

WRAS_2303

LGA_38

GDV_0400



Ersatzteilstückliste

Nr.	Artikelnummer	Benennung	Verbaumenge	Lieferzeit
7	04 23 10 009 02 90	Befestigung mit Dichtungen M32 x 1,5 -	1,00	2
3	09 31 11 099 90	Befestigung Gewindestift mit Innensechskant mit Kegelkuppe M4 x 4 -	1,00	2
14	09 21 02 140-93	Haube Ø 30 x 36 mm - Chrom gebürstet	2,00	20
8	04 20 88 052 10-93	Griff	2,00	60
2	90 31 20 109 00 90	Stopfen -	1,00	2
6	04 30 04 019 00 90	Druckschlauch mit Überwurfmutter M10x1 x 1/2" x 420 mm -	2,00	2
16	90 14 10 043 00 90	O-Ring 40,0 x 4,0 mm -	2,00	2
1	90 28 22 370 00-93	Auslauf - Chrom gebürstet	1,00	20
15	09 27 89 105-93	Rosette Ø 55 x Ø 47,3 x 9 mm - Chrom gebürstet	2,00	20
18	90 17 11 040 51 90	Seitenventil , rechtsschließend 1/2" -	1,00	2
19	10 125 970-93	Ablaufgarnitur mit Druckverschluss 1 1/4" - Chrom gebürstet	1,00	20
17	90 17 11 040 50 90	Seitenventil , linksschließend 1/2" -	1,00	2
13	90 30 30 075 00 90	Befestigung Zylinderschraube mit Innensechskant niedriger Kopf M4 x 20 mm -	2,00	2
10	09 20 88 052-93	Griff Ø 17 x 70 mm - Chrom gebürstet	2,00	20
12	90 30 11 029 00 90	Anschluss Federring Ø 4 -	2,00	2
4	09 14 10 015 90	O-Ring EPDM 70 21,5 x 2,5 mm -	1,00	2
9	04 18 20 022 00-93	Winkel	2,00	-
Ersatzteil nicht mehr bestellbar, bitte bestellen Sie den Nachfolgeartikel				
11	90 12 12 219 00-93	Aufnahme - Chrom gebürstet	2,00	20
5	09 28 10 140-93	Ring	1,00	60