

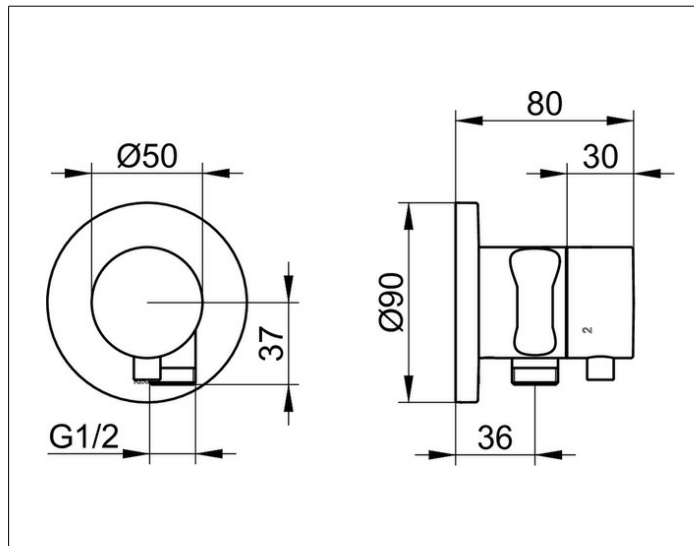
**IXMO**

**59548011201 3-Wege Umstellventil mit Schlauchanschluss und Brausehalter UP DN 15**

**PRODUKT**



**ZEICHNUNG**



**PRODUKTBESCHREIBUNG**

für Schläuche mit konischer Mutter  
 Fertigset bestehend aus:  
 Griff, Gehäuse, Rosette (rund) und Umstellventil,  
 eigensicher gegen Rückfließen, nach DIN EN 1717,  
 passend für UP Funktionseinheit Art.-Nr. 59548 000170  
 geräuschgeprüft

**OBERFLÄCHE**

verchromt

**ABMESSUNG**

IXMO Comfort, rund

**AUSSCHREIBUNGSTEXT**

KEUCO IXMO 3-Wege Umstellventil mit Schlauchanschluss und Brausehalter UP DN15, 59548011201  
 3-Wege Umstellventil aus hochglanzverchromten Messing mit IXMO Griff Comfort und runder Rosette, frei positionierbar, integrierter Einbautiefenausgleich von 80 -110 mm, mit Justier-Möglichkeit bei Feinmontage für Bedienteil und Rosette, mit Schlauchanschluss G 1/2 Zoll und integriertem Brausehalter, für Schläuche mit konischer Mutter, z.B. KEUCO Brauseschlauch 54995..., Rosettendurchmesser 90 mm, Stärke 10 mm, Gesamtausladung 80 mm, Der Schlauchanschluss ist nach DIN EN 1717 eigensicher gegen Rückfließen.  
 Alle unterhalb der Wassereinlauflinie geplanten Einläufe sind zu prüfen und ggf. entsprechend DIN 1988 gegen das Rückfließen zu sichern.  
 Fertigset bestehend aus:  
 Griff, Gehäuse, Rosette (rund) und Umstellventil, passend für UP Funktionseinheit Art.-Nr. 59548000170