

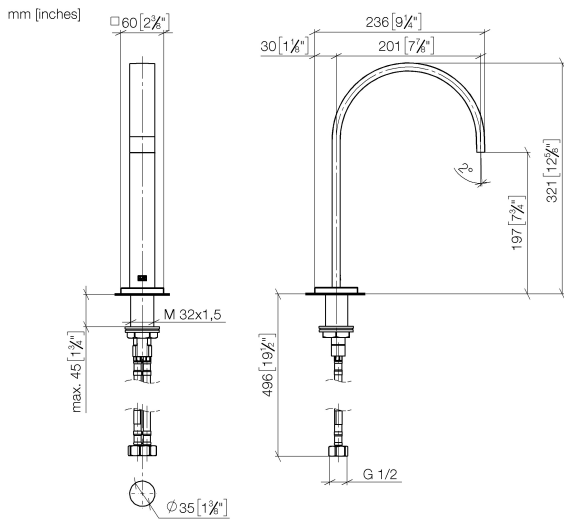
13 716 782 Produktversion ab 01.07.2021



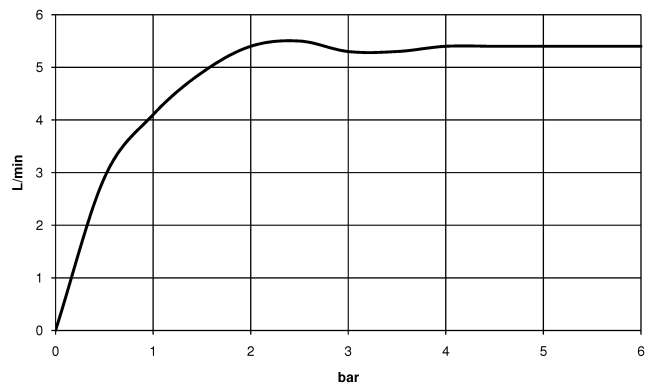
- Ausladung 200 mm
- starrer Auslauf
- rechteckiger luftangereicherter Strahl
- Armaturenhöhe 321 mm
- Höhe bis Luftsprudler 190 mm
- Bohrungsdurchmesser 35 mm
- Rosette 60 x 60 mm
- 2x Druckschlauch M 10 x 1 eingeschraubt, dichtheitsgeprüft
- Anschluss 1/2"
- Durchfluss max. 5,7 l/min
- bleifrei
- Dieses Produkt leistet einen Beitrag zur Erfüllung der Vorgaben von nachhaltigen Gebäudezertifizierungen, z.B. LEED®, BREEAM®, DGNB

| | | |
|---|---------------------------------|---------------|
|  | Champagne (22kt Gold) | 13 716 782-47 |
|  | Chrom | 13 716 782-00 |
|  | Platin gebürstet | 13 716 782-06 |
|  | Platin | 13 716 782-08 |
|  | Dark Brass matt | 13 716 782-16 |
|  | Dark Bronze matt | 13 716 782-17 |
|  | Dark Chrome | 13 716 782-19 |
|  | Messing gebürstet (23kt Gold) | 13 716 782-28 |
|  | Bronze gebürstet | 13 716 782-42 |
|  | Champagne gebürstet (22kt Gold) | 13 716 782-46 |
|  | Cyprum | 13 716 782-49 |
|  | Dark Platinum gebürstet | 13 716 782-99 |

13 716 782 Produktversion ab 01.07.2021



Durchflussdiagramm



Codes & Standards

DIN 4109

Executive Order
no. 1007

ISO 3822

Ü-Zeichen



MEM Waschtisch-Stand-Auslauf ohne Ablaufgarnitur - Champagne (22kt Gold)

MEM

13 716 782 Produktversion ab 01.07.2021

Zertifikate

LGA_28

GDV_0400

13 716 782 Produktversion ab 01.07.2021

Ersatzteile für die
anderen
Oberflächenvarianten
finden Sie hier:
Chrom

