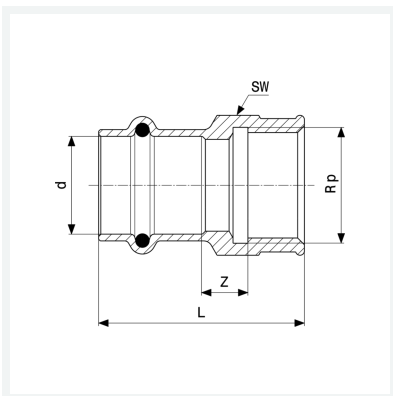




**Seapress-Übergangsstück**  
- Pressanschluss, Rp-Gewinde

**Ausstattung**  
Dichtelement EPDM, Mehrkant  
**Modell 0312**

**Artikel 453 084**



## Eigenschaften

Rohraußendurchmesser	d	42
Innengewinde zylindrisch	Rp	1½
Z-Maß	Z	11 mm
Länge	L	69 mm
Schlüsselweite	SW	53 mm
Gewicht	302 g	
Volumen	414,4 cm <sup>3</sup>	
Werkstoff	CuNiFe	