
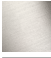


36 200 710 Produktversion ab 01.04.2022



- Drehumstellung
- Rosette 60 x 78 mm

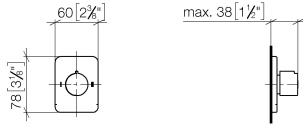
	Chrom	36 200 710-00
	Platin gebürstet	36 200 710-06

**Benötigtes Zubehör**

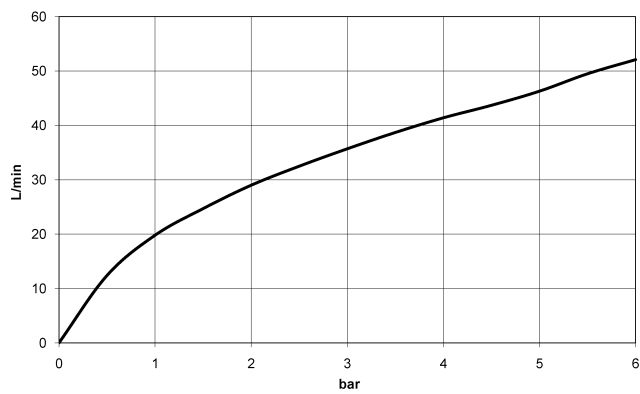
	<b>UP-Zweiwege-Umstellung -</b> •Min. Einbautiefe 85 mm •Max. Einbautiefe 155 mm	35 202 970 90
---	--	---------------

36 200 710 Produktversion ab 01.04.2022

mm [inches]



Durchflussdiagramm



Codes & Standards

DIN 4109

ISO 3822

Scottish Water  
Byelaws

UK Water Supply  
Regulations

Ü-Zeichen



## LULU UP-Zweiwege-Umstellung - Chrom

---

LULU

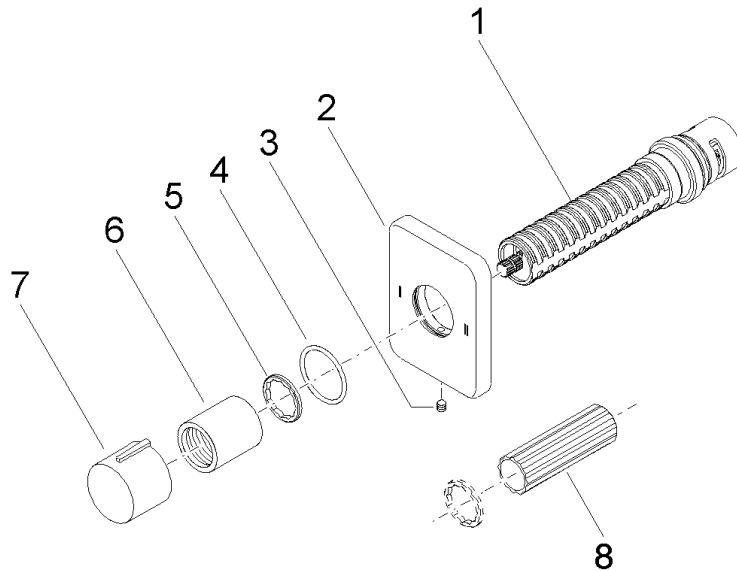
36 200 710 Produktversion ab 01.04.2022

### Zertifikate

---

LGA\_38

WRAS\_2307



### Ersatzteilstückliste

Nr.	Artikelnummer	Benennung	Verbaumenge	Lieferzeit
3	90 31 11 007 00 90	Befestigung Gewindestift mit Innensechskant M4 x 6 mm	1,00	2
8	90 30 09 010 00 90	Montageschlüssel -	1,00	2
4	90 14 10 063 00 90	O-Ring EPDM 70 26,0 x 2,0 mm -	1,00	2
2	09 27 71 114-00	Rosette	1,00	60
5	09 16 01 025 90	Ring Ø 24 x 2,5 mm -	1,00	2
1	90 90 03 304 10 90	Umstellung -	1,00	2
6	09 21 02 070-00	Haube Ø 26 x 30 mm - Chrom	1,00	10
7	09 20 97 030-00	Griff mit Nase Ø 31,5 x 25 mm - Chrom	1,00	10