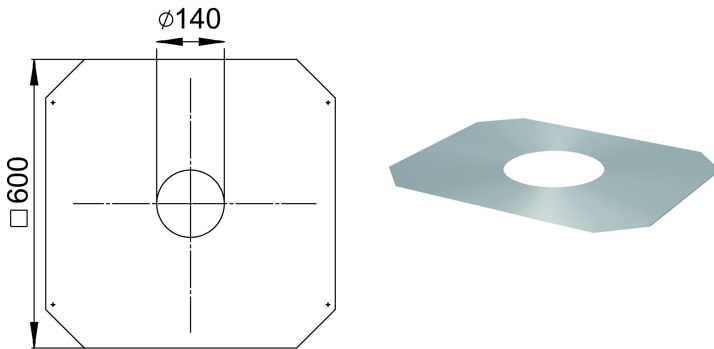


Aufnahmeblech für Trapezblechdach

Produktinformationen



Passend für

- Flachdachablauf Variant-Flex aus Edelstahl
- DN 50 - DN 100
- Stützenneigung 90°

Beschreibung

- Material: Stahlblech verzinkt
- Dicke : 1,5 mm
- Nennweite: DN 50 - DN 100