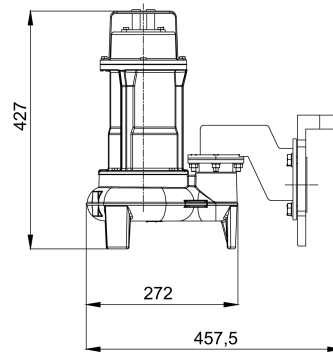


Tauchpumpe

Produktinformationen

- Anwendungsbereiche:
 - Industrieller, kommunaler und privater Sektor
- Tauchpumpengehäuse aus GG



Technische Daten zum Artikel 0178.12.84

Bezeichnung	Passend für	Beschreibung
SAT-V 150/2/50/D	<ul style="list-style-type: none">■ Powerlift P■ Powerlift Pumpenset DN 50■ Für fäkalienfreies Abwasser	<ul style="list-style-type: none">■ Freistromrad■ Leistung<ul style="list-style-type: none"><input type="checkbox"/> P1 = 1,5 kW<input type="checkbox"/> P2 = 1,1 kW■ Spannung: 400 V, 50 Hz■ Drehzahl: 2900 U/min■ Anschluss Druckleitung: DN 50■ Kabeltyp: H07RN-F4G1 – 10 m■ Korngröße: 50 mm■ Betriebsart: S1

Leistungsparameter

