

CYO Waschtisch-Wandbatterie ohne Ablaufgarnitur - Messing gebürstet (23kt Gold)

CYO

36 712 811



- Ausladung 190 mm
- starrer Auslauf
- rechteckiger luftangereicherter Strahl
- Bohrungsdurchmesser Seitenventil 37 mm
- Bohrungsdurchmesser Auslauf 37 mm
- Griff Ø 60 mm
- Durchfluss max. 4,5 l/min
- bleifrei
- Dieses Produkt leistet einen Beitrag zur Erfüllung der Vorgaben von nachhaltigen Gebäudezertifizierungen, z.B. LEED®, BREEAM®, DGNB

ACHTUNG: Die Griffesätze müssen separat zu den Armaturen bestellt werden!

ACHTUNG: Die Griffesätze müssen separat zu den Armaturen bestellt werden!

	Messing gebürstet (23kt Gold)	36 712 811-28
	Chrom	36 712 811-00
	Platin gebürstet	36 712 811-06
	Dark Chrome	36 712 811-19
	Platin / Platin gebürstet	36 712 811-36
	Messing / Messing gebürstet (23kt Gold)	36 712 811-38
	Bronze gebürstet	36 712 811-42
	Dark Platin gebürstet	36 712 811-99

Benötigtes Zubehör



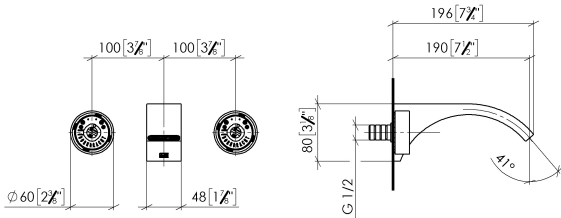
- UP-Wandbatterie , Auslauf mittig -** 35 700 970 90
- Min. Einbautiefe 85 mm
 - Max. Einbautiefe 145 mm

Benötigtes Zubehör

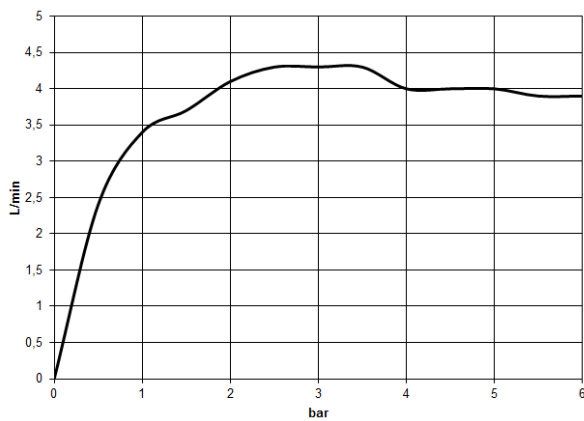


- UP-Wandbatterie , variable Positionierung -** 35 720 970 90
- Min. Einbautiefe 85 mm
 - Max. Einbautiefe 145 mm

36 712 811
mm [inches]



Durchflussdiagramm



Codes & Standards

DIN 4109

ISO 3822

NSF372

NSF61

Scottish Water
Byelaws

UK Water Supply
Regulations

Ü-Zeichen



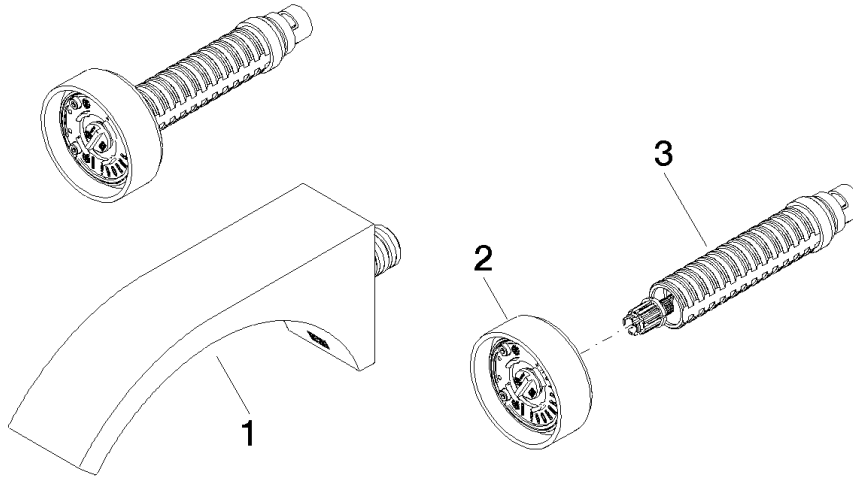
CYO Waschtisch-Wandbatterie ohne Ablaufgarnitur - Messing gebürstet (23kt Gold)

CYO

36 712 811
Zertifikate

IAPMO_N-4976 WRAS_2111 IAPMO_6397 LGA_38

36 712 811



Ersatzteilstückliste

Nr.	Artikelnummer	Benennung	Verbaumenge	Lieferzeit
1	13 805 811-28	CYO Waschtisch-Wand-Auslauf ohne Ablaufgarnitur - Messing gebürstet (23kt Gold)	1,00	20
3	90 90 03 171 01 90	Oberteil rechtsschließend, G 1/2, 180° -	1,00	2
2	90 18 40 290 00-28	Griff - Messing gebürstet (23kt Gold)	1,00	20