


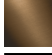





28 786 710 Produktversion ab 13.03.2017



- Ausladung 450 mm
- Regenbrause 300 x 240 mm
- PURE RAIN, Durchfluss max. 20 l/min (bei 3 Bar)
- Funktion ab: 12 l/min
- Rosette 78 x 60 mm
- Anschluss 1/2"
- mit Antikalk-System
- mit Leerlauf-Funktion

Produktänderung zum 1.4.2024: Durchfluss max. 20l/min

	Chrom	28 786 710-00
	Platin gebürstet	28 786 710-06
	Platin	28 786 710-08
	Dark Brass matt	28 786 710-16
	Dark Bronze matt	28 786 710-17
	Messing gebürstet (23kt Gold)	28 786 710-28
	Dark Platinum gebürstet	28 786 710-99

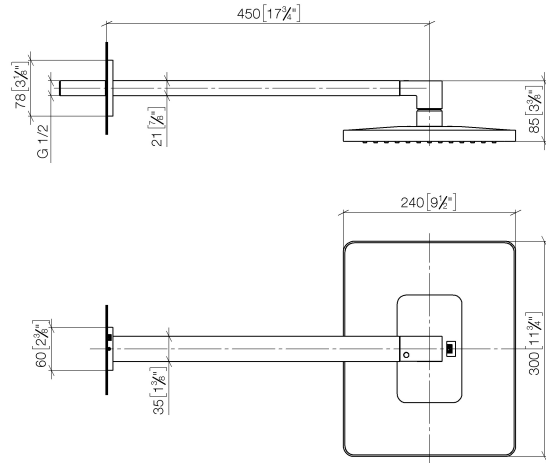
Empfohlenes Zubehör



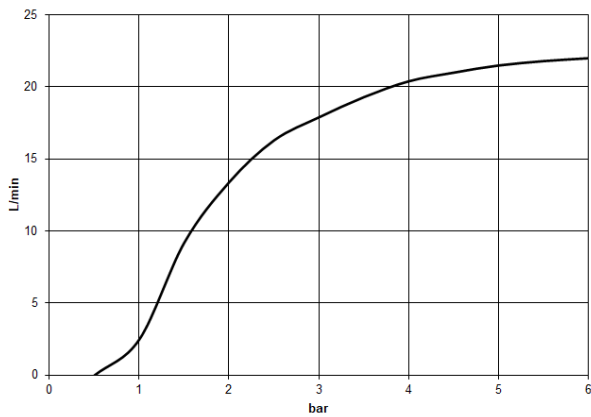
- UP-Wandwinkel -** 35 085 970 90
- Min. Einbautiefe 90 mm
 - Max. Einbautiefe 163 mm

28 786 710 Produktversion ab 13.03.2017

mm [inches]



Durchflussdiagramm



Codes & Standards

DIN 4109

ISO 3822

Scottish Water
Byelaws

UK Water Supply
Regulations

Ü-Zeichen



LULU Regenbrause mit Wandanbindung 300 x 240 mm - Chrom

LULU

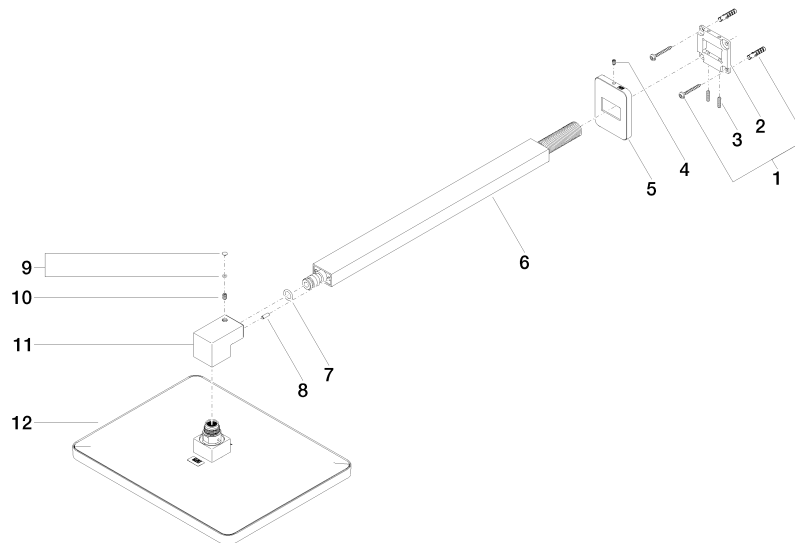
28 786 710 Produktversion ab 13.03.2017

Zertifikate

LGA_38

LGA_29

WRAS_2212



Ersatzteilstückliste

Nr.	Artikelnummer	Benennung	Verbaumenge	Lieferzeit
12	04 12 05 062 00-00	Regenbrause eckig 300 x 240 mm - Chrom	1,00	10
3	09 31 11 084 90	Befestigung Gewindestift mit Innensechskant mit Ringschneide M4 x16 mm -	2,00	2
1	04 30 31 032 00 90	Befestigungssatz Schraube 4 x 35 mm -	1,00	2
10	09 31 11 036 90	Befestigung Gewindestift mit Innensechskant mit Ringschneide M5 x 8 mm -	1,00	2
5	09 27 71 019-00	Rosette 78 x 60 x 9 mm - Chrom	1,00	10
6	04 28 22 247 20-00	Anschluss 505 x 35 x 21 mm - Chrom	1,00	10
7	90 14 10 011 00 90	O-Ring EPDM 70 11,0 x 2,5 mm -	1,00	2
4	09 31 11 048 90	Befestigung Gewindestift mit Innensechskant mit Spitze M4 x 8 mm -	1,00	2
11	09 17 01 180-00	Anschluss 36 x 39 x 61 mm - Chrom	1,00	10
9	90 31 20 087 00-00	Abdeckung Ø 7 x 2,1 mm - Chrom	1,00	10
8	09 31 11 040 90	Zylinderstift Ø 4 x 12 mm -	1,00	2
2	09 30 11 160 90	Anschluss 55 x 55 x 6,5 mm -	1,00	2