



LA FLEUR UP-Einhandbatterie mit Umstellung - Chrom

LA FLEUR

36 120 955 Produktversion bis 20.02.2020



- automatische Umstellung
- Abdeckplatte Ø 150 mm

	Chrom	36 120 955-00
	Champagne (22kt Gold)	36 120 955-47

Benötigtes Zubehör



- UP-Einhandbatterie mit Sicherungseinrichtung -**
- Min. Einbautiefe 80 mm
 - Max. Einbautiefe 105 mm

35 021 970 90

Benötigtes Zubehör



- UP-Einhandbatterie -**
- Min. Einbautiefe 80 mm
 - Max. Einbautiefe 105 mm

35 020 970 90

Empfohlenes Zubehör



- xGRID Befestigungssatz für die Integration in den Trockenbau -**

12 340 970 90

Benötigtes Zubehör



- xGRID Montageschiene 555 mm -**

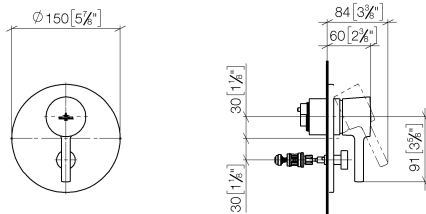
12 360 970 90

LA FLEUR UP-Einhandbatterie mit Umstellung - Chrom

LA FLEUR

36 120 955 Produktversion bis 20.02.2020

mm [inches]



Codes & Standards

DIN 4109

ISO 3822

Ü-Zeichen

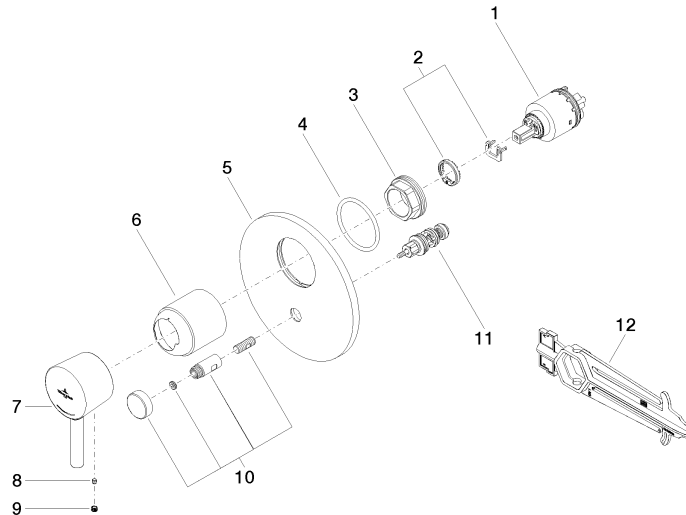
Zertifikate

LGA_19

LA FLEUR UP-Einhandbatterie mit Umstellung - Chrom

LA FLEUR

36 120 955 Produktversion bis 20.02.2020



Ersatzteilstückliste

Nr.	Artikelnummer	Benennung	Verbaumenge	Lieferzeit
8	09 31 11 099 90	Befestigung Gewindestift mit Innensechskant mit Kegelkuppe M4 x 4 -	1,00	2
2	04 28 10 149 00 90	EHM Kartusche -	1,00	2
3	09 24 04 448 90	Befestigung Mutter Ø 42 x 17 mm -	1,00	2
11	90 21 34 081 00 90	Umstellung 98 x 64 x 64 mm -	1,00	2
10	90 31 09 139 00-00	Zugstange für Umstellung mit Knopf Ø 26 x 47,3 mm - Chrom	1,00	10
7	09 20 95 012-00	Griff Hebel 118 x 56 x 39 mm - Chrom	1,00	-
Ersatzteil nicht mehr bestellbar, bitte bestellen Sie den Nachfolgeartikel				
12	90 30 09 064 00 90	Montageschlüssel für Kartuschenmutter -	1,00	2
4	09 14 10 084 90	O-Ring EPDM 70 48 x 3,5 mm -	1,00	2
9	90 31 20 109 00 90	Stopfen -	1,00	2
5	09 11 02 250-00	Rosette für Wanne Ø 150 x 9 mm - Chrom	1,00	10
1	90 15 05 038 00 90	EHM Kartusche -	1,00	-
Ersatzteil nicht mehr bestellbar, bitte bestellen Sie den Nachfolgeartikel				
	9015050390090	Kartusche blau Ø 40 x 75 mm -		
6	09 11 02 252-00	Haube Ø 50 x 58 mm - Chrom	1,00	10