

# BetteStarlet Hexa



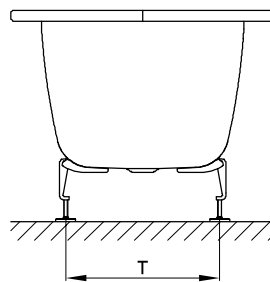
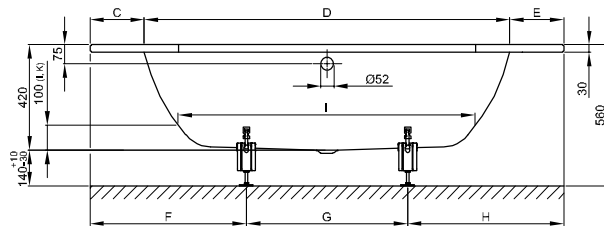
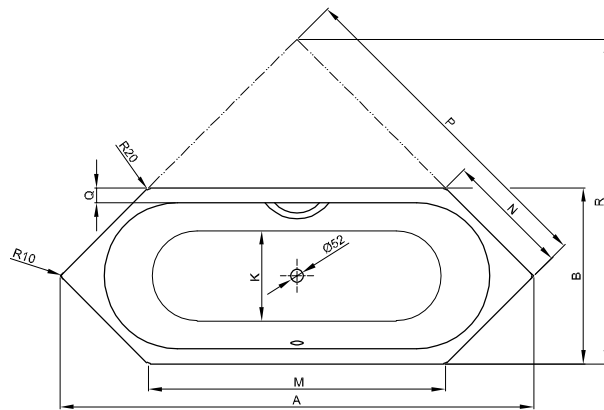
## Information

Für die fachgerechte Montage empfehlen wir den Einsatz des Original-Wannenfuß B23-1500.

Zu unseren Badewannen empfehlen wir die emaillierten BetteMono Ablaufgarnituren mit Push-to-Open-Funktion.

## Lieferumfang

Inklusive schallreduzierender Antidröhn-Matten.



## Abmessung

Bestell-Nr.	Maße in mm	A	B	C	D	E	F	G	H	I	K	M	N	P	Q	R	T	Nutzhalt*
2040	1880 x 700 x 420	1880	700	220	1440	220	635	610	635	1170	455	1180	495	1330	80	1290	425	92 Liter
2060	2000 x 750 x 420	2000	750	230	1540	230	637	725	637	1270	505	1250	530	1415	85	1375	480	122 Liter
2080	2100 x 800 x 420	2100	800	230	1640	230	687	726	687	1370	555	1300	565	1485	85	1450	485	155 Liter

\*Nutzhalt: Wasserinhalt abzüglich 70 Liter Verdrängung.